

平面図  
S=1:250

IP	IP間方向角	IA	R	TL	SL	CL	IP間距離	X座標	Y座標
IP. 7	287-35-24	11	20-11-19	120.000	21.363	1.887	42.283	117261.347	67095.231
IP. 8	254-25-26	33-09-58	120.000	35.735	5.208	69.463	129.752	117303.299	66962.901
IP. 9	215-10-35	39-14-51	90.000	32.090	5.550	61.650	67.397	117268.458	66837.914

点名	X座標	Y座標	Z座標	備考
F-5	117306.995	66906.457	30.916	直接水準測量による。
F-6	117310.567	66940.320	30.902	直接水準測量による。
F-7	117295.316	66987.134	32.418	直接水準測量による。
F-8	117310.883	67050.715	30.907	直接水準測量による。
T-1	117331.646	66994.146	31.653	直接水準測量による。
T-2	117247.173	67004.240	29.984	直接水準測量による。
T-3	117240.036	66969.559	30.030	直接水準測量による。
T-4	117271.035	66926.561	30.434	間接水準測量による。

※日本測地系

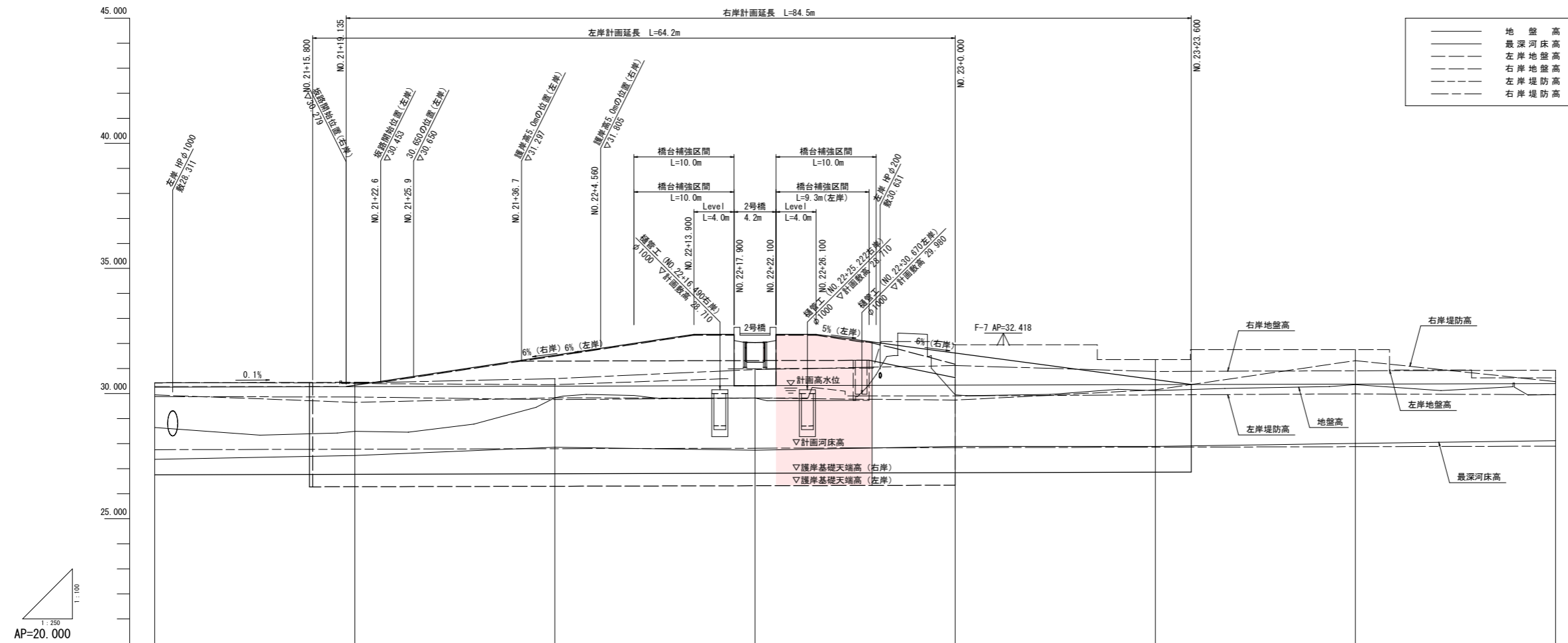


点番	X座標	Y座標
NO. 20+20	117267.000	67077.503
EC. 7	117267.803	67074.867
NO. 21	117273.014	67058.428
NO. 21+20	117279.058	67039.363
NO. 22	117285.103	67020.298
NO. 22+20	117291.147	67001.234
BC. 8	117292.500	66996.965
NO. 23	117296.222	66981.907
SP. 8	117298.092	66962.809
NO. 23+20	117298.103	66962.020
NO. 24	117296.659	66942.095
EC. 8	117293.703	66928.478
NO. 24+20	117292.077	66922.642
NO. 25	117286.706	66903.376

工事名	R6吉士 岩谷川 吉・山川村雲 河川工事(2) (掘削手築壁型)		
路線名等	岩谷川		
工事箇所	吉野川市山川町村雲(第2分割)		
図面名	平面図		
縮尺	1:250	図面番号	1 / 22
会社名			
事業者名	徳島県東部県土整備局 吉野川庁舎		

# 縦断図

V=1:100  
H=1:250



計画高水勾配	1/1000																			
計画河床勾配	1/1000																			
計画高水位	30.280	30.279	30.279	30.288	30.298	30.300	30.305	30.308	30.320	30.331	30.333	30.338	30.340	30.341	30.350	30.360	30.364	30.380	30.400	
計画河床高	27.769	27.779	27.785	27.788	27.798	27.800	27.805	27.808	27.820	27.831	27.833	27.838	27.840	27.841	27.850	27.860	27.864	27.880	27.900	
右岸堤防高	29.950	29.646	29.646	29.831	29.831	29.831	29.831	29.831	29.822	29.762	29.762	29.906	29.906	30.153	30.153	31.315	30.480	30.480	30.480	
左岸堤防高	30.428	30.425	30.425	30.599	30.599	30.599	30.599	30.599	30.941	30.941	30.941	31.120	31.120	30.888	30.888	30.912	30.936	30.936	30.936	
右岸地盤高	29.887	29.846	29.846	29.761	29.761	29.761	29.761	29.761	29.822	29.822	29.822	29.906	29.906	29.949	29.949	29.990	29.956	29.956	29.956	
左岸地盤高	30.298	30.402	30.402	30.338	30.338	30.338	30.338	30.338	30.995	30.995	30.995	31.956	31.956	31.357	31.357	31.796	30.626	30.626	30.626	
最深河床高	27.278	27.530	27.530	27.854	27.854	27.854	27.854	27.854	27.741	27.741	27.741	27.894	27.894	27.888	27.888	28.014	28.124	28.124	28.124	
地盤高	28.444	28.492	28.492	28.672	28.672	28.672	28.672	28.672	29.822	29.822	29.822	30.308	30.308	30.170	30.170	30.355	29.963	29.963	29.963	
追加距離	807.656	808.791	827.656	835.556	846.556	847.656	852.216	855.556	867.656	872.134	879.050	880.710	883.656	887.656	888.656	907.656	911.256	941.591	947.656	
区間距離	17.245	20.000	20.000	20.000	20.000	20.000	20.000	20.000	20.000	4.478	15.922	15.922	19.210	0.790	20.000	13.841	6.099	6.099	6.099	
距離標	800.21	800.215	800.215	800.21	800.22	800.22	800.22	800.22	800.22	800.22	800.23	800.23	800.23	800.23	800.23	800.24	800.24	800.24	800.24	
曲線	<p>IP: 8 JA: 00-00-35                  R: 100.000 L: 62.463                  TL: 25.735 SL: 5.208</p>																			

工事名	R6吉土 岩谷川 吉・山川村 川工事(2) (指し手種別型)		
路線名等	岩谷川		
工事箇所	吉野川市山川町村雲(第2分割)		
図面名	縦断図		
縮尺	V=1:100 H=1:250	図面番号	2 / 22
会社名			
事業者名	徳島県東部県土整備局 吉野川庁舎		

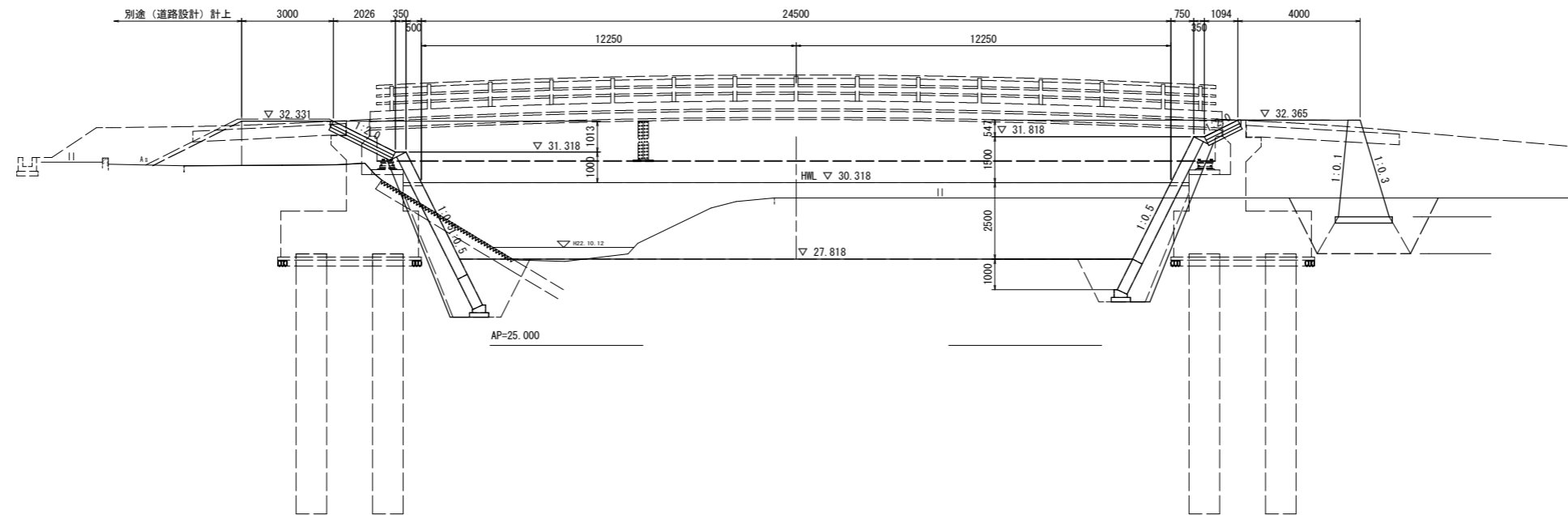
# 横断図(3/5)

S=1:100

NO. 22+17.900

GH=29.822  
FH=27.820

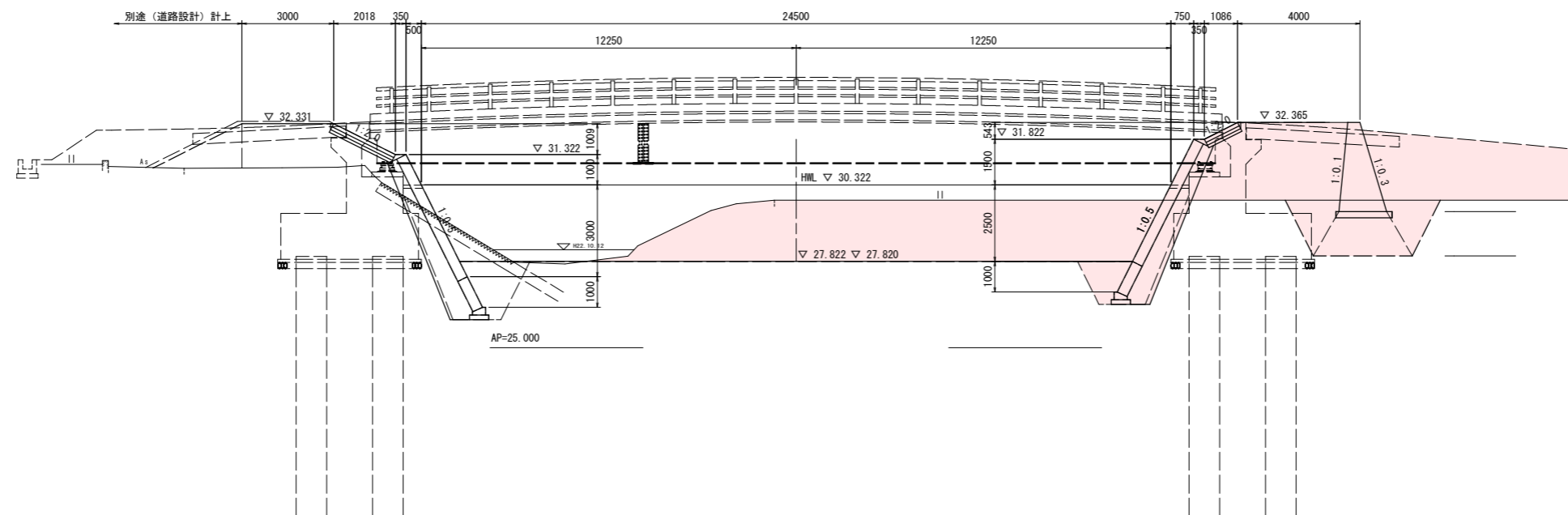
(NO. 22+20 スライド)



NO. 22+22.100

GH=29.822  
FH=27.820

(NO. 22+20 スライド)



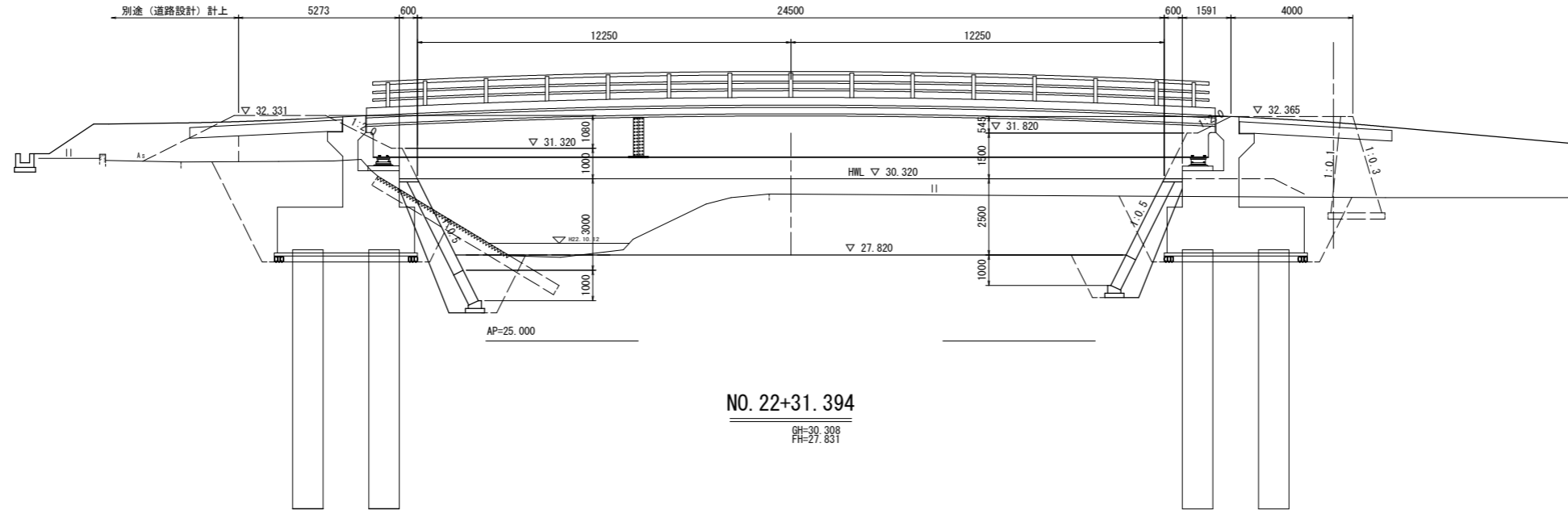
工事名	R6吉士 岩谷川 吉・山川村雲 河川工事(2) (掘削手廻り型)		
路線名等	岩谷川		
工事箇所	吉野川市山川町村雲(第2分割)		
図面名	横断図(3/5)		
縮尺	1:100	図面番号	3 / 22
会社名			
事業者名	徳島県東部県土整備局 吉野川庁舎		

# 横断図(4/5)

S=1:100

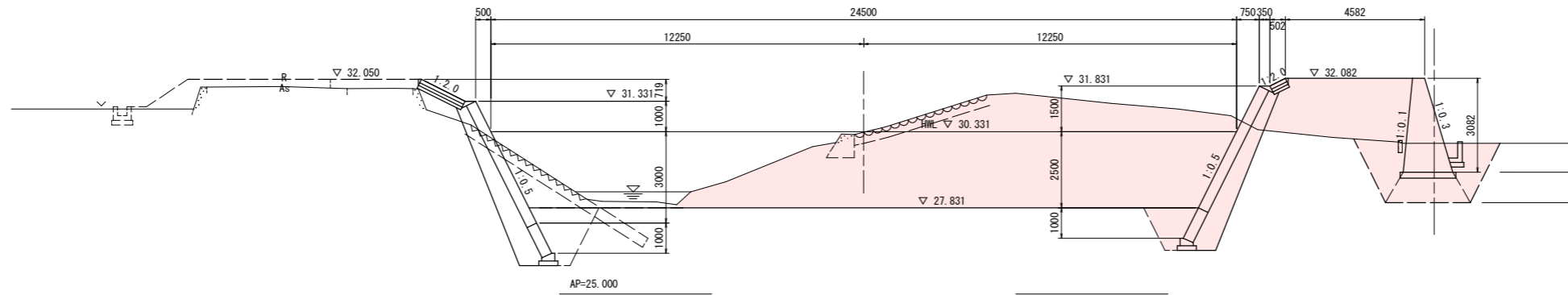
## NO. 22+20

GH=29.822  
FH=27.820



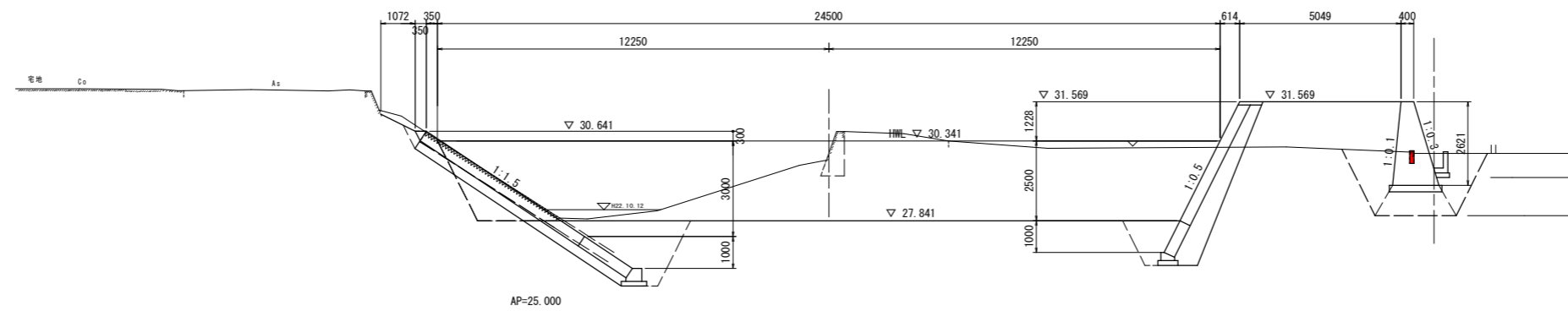
## NO. 22+31.394

GH=30.308  
FH=27.831



## NO. 23

GH=29.955  
FH=27.840

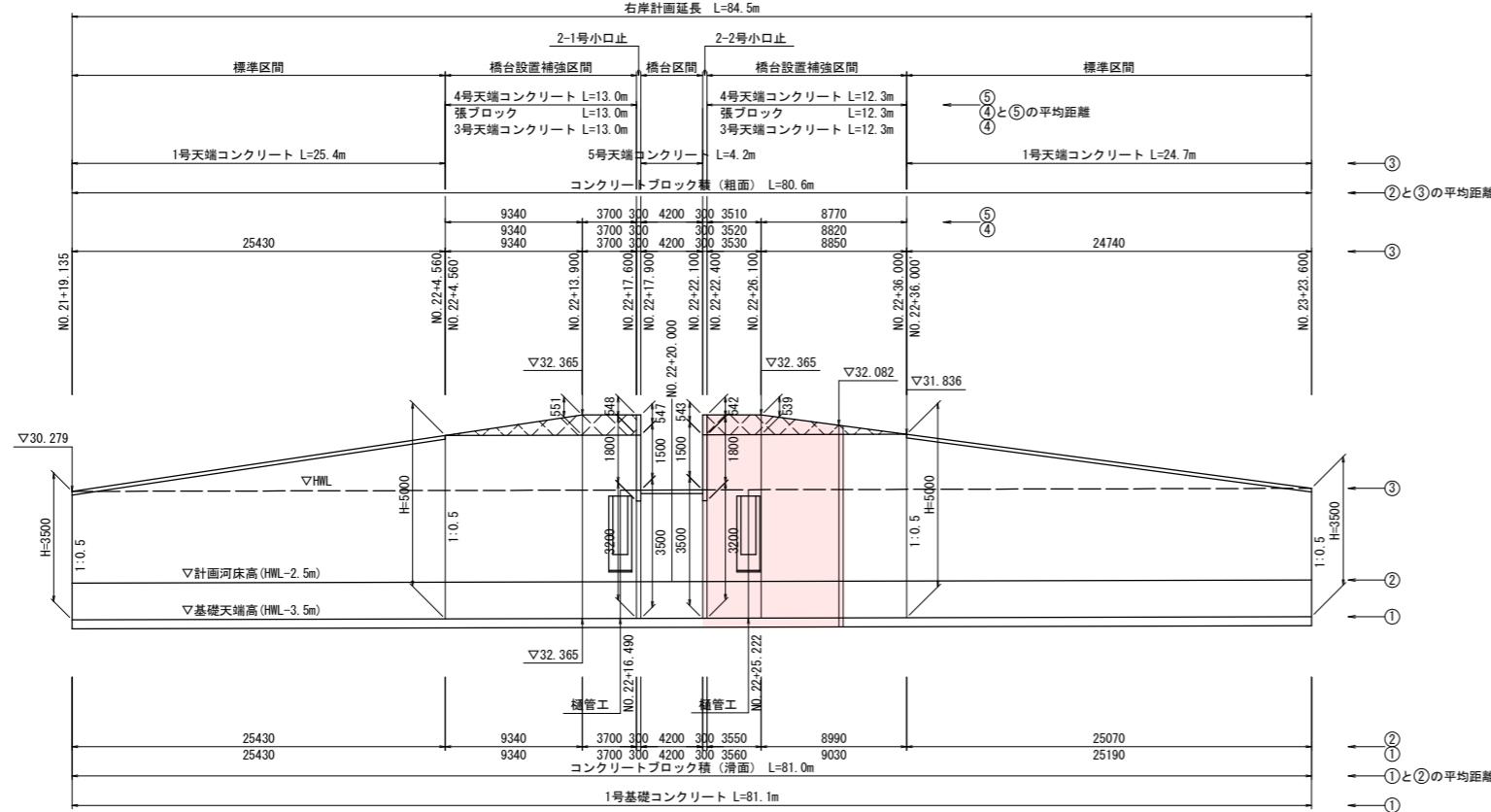


工事名	R6吉土 岩谷川 吉・山川村雲 河川工事(2) (拒い手護欄型)		
路線名等	岩谷川		
工事箇所	吉野川市山川町村雲(第2分割)		
図面名	横断図(4/5)		
縮尺	1:100	図面番号	4 / 22
会社名			
事業者名	徳島県東部県土整備局 吉野川庁舎		

# 護岸工展開図(2/2)

## 護岸工展開図(右岸側)

V=1:100  
H=1:250



右岸側寸法一覧表

測点	h1	h2	h3	h4	H1	H2	SL1	SL2	SL3	①	②	③	④	⑤
NO. 21+19.135	26.779	27.779	30.279		3.500		1.12	2.68		25.43	25.43	25.43		
NO. 22+4.560	26.805	27.805	31.805	31.805	5.000	0.000	1.12	4.36	0.00					
NO. 22+13.900	26.814	27.814	31.814	32.365	5.000	0.551	1.12	4.47	1.23	9.34	9.34	9.34	9.34	9.34
NO. 22+17.600	26.818	27.818	31.818	32.365	5.000	0.547	1.12	4.47	1.22	3.70	3.70	3.70	3.70	3.70
NO. 22+17.600	26.818	27.818	30.018		3.200		1.12	2.46		0.30	0.30	0.30		
NO. 22+17.900	26.818	27.818	30.018		3.200		1.12	2.46						
NO. 22+17.900	26.818	27.818	30.318		3.500		1.12	2.80		4.20	4.20	4.20		
NO. 22+22.100	26.822	27.822	30.322		3.500		1.12	2.80						
NO. 22+22.100	26.822	27.822	30.022		3.200		1.12	2.46		0.30	0.30	0.30		
NO. 22+22.400	26.822	27.822	30.022		3.200		1.12	2.46						
NO. 22+22.400	26.822	27.822	31.822	32.365	5.000	0.543	1.12	4.47	1.21	3.56	3.55	3.53	3.52	3.51
NO. 22+26.100	26.826	27.826	31.826	32.365	5.000	0.539	1.12	4.47	1.21	9.03	8.99	8.85	8.82	8.77
NO. 22+36.000	26.836	27.836	31.836	31.836	5.000		1.12	4.47						
NO. 22+36.000	26.836	27.836	31.836	31.836	5.000	0.000	1.12	4.36	0.00					
NO. 23+23.600	26.864	27.864	30.364		3.500		1.12	2.68		25.19	25.07	24.74		

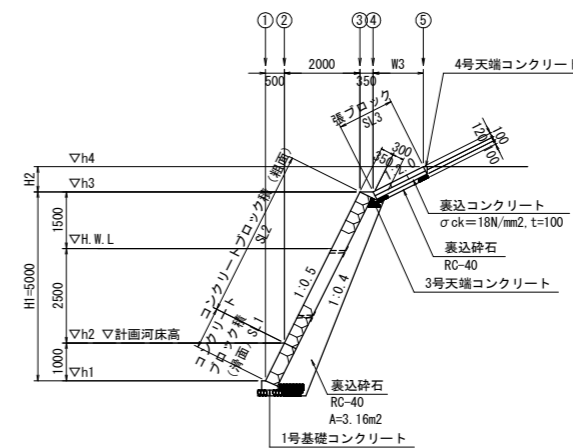
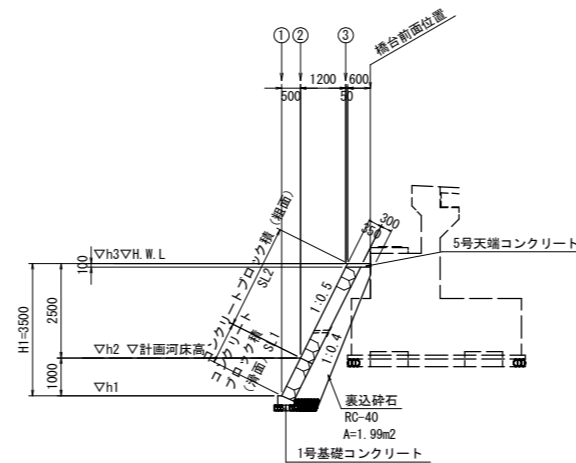
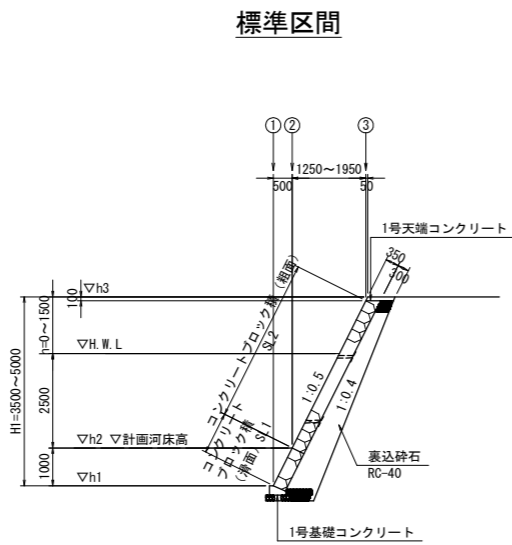
## 護岸工断面図

S=1:100

### (標準区間)

### 橋台区間

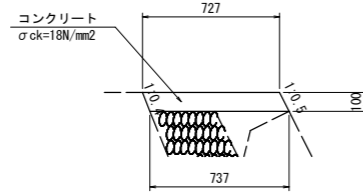
### 橋台設置補強区間



工事名	R6吉士 岩谷川 吉・山川村雲 河川工事(2) (指し手確保型)		
路線名等	岩谷川		
工事箇所	吉野川市山川町村雲(第2分割)		
図面名	護岸工展開図(2/2)		
縮尺	図示	図面番号	5 / 22
会社名			
事業者名	徳島県東部県土整備局 吉野川庁舎		

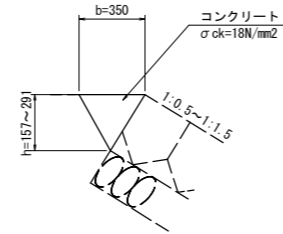
# 護岸工構造図 (1/2)

1号天端コンクリート  
S=1:20



1号天端コンクリート		1.0m当り	
コンクリート	σck=18N/mm2	0.073	m3
型枠	小型構造物	0.22	m2
目地材	瀝青質目地材 t=10	0.01	m2

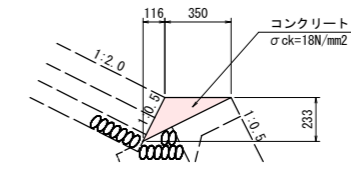
2号天端コンクリート  
S=1:20



2号天端コンクリート 寸法表		
護岸勾配	b	h
1:0.5	350	157
1:1.5	350	291

3号天端コンクリート  
S=1:20

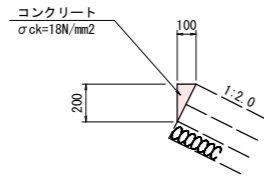
(コンクリートブロック張基礎)



3号天端コンクリート		1.0m当り	
コンクリート	σck=18N/mm2	0.041	m3
型枠	小型構造物	0.26	m2
目地材	瀝青質目地材 t=10	0.004	m2

4号天端コンクリート  
S=1:20

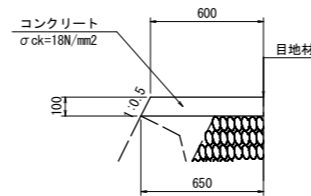
(コンクリートブロック張天端)



4号天端コンクリート		1.0m当り	
コンクリート	σck=18N/mm2	0.010	m3
型枠	小型構造物	0.20	m2
目地材	瀝青質目地材 t=10	0.001	m2

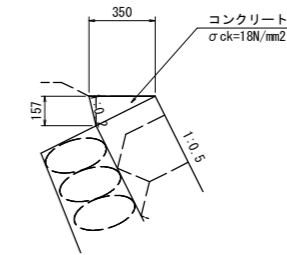
5号天端コンクリート  
S=1:20

(コンクリートブロック張基礎)



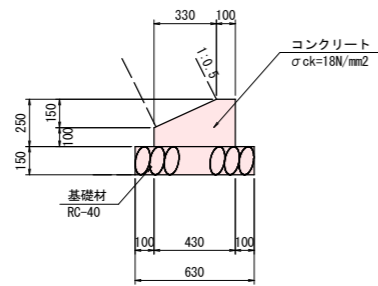
5号天端コンクリート		1.0m当り	
コンクリート	σck=18N/mm2	0.063	m3
型枠	小型構造物	0.11	m2
目地材	瀝青質目地材 t=10	0.006	m2

6号天端コンクリート  
S=1:20



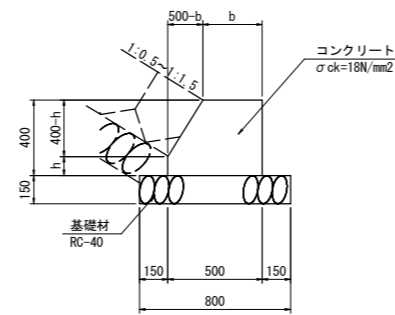
6号天端コンクリート		1.0m当り	
コンクリート	σck=18N/mm2	0.027	m3
型枠	小型構造物	0.16	m2
目地材	瀝青質目地材 t=10	0.003	m2

1号基礎コンクリート  
S=1:20



1号基礎コンクリート		1.0m当り	
コンクリート	σck=18N/mm2	0.083	m3
型枠	小型構造物	0.35	m2
基礎材	RC-40 t=150	0.63	m2
目地材	瀝青質目地材 t=10	0.01	m2

2号基礎コンクリート  
S=1:20



2号基礎コンクリート 寸法表		
護岸勾配	b	h
1:0.5	100	200
1:1.5	300	100

工事名	R6吉土 岩谷川 吉・山川村 河川工事(2) (指し手確保型)		
路線名等	岩谷川		
工事箇所	吉野川市山川町村集(増設掘削)		
図面名	護岸工構造図 (1/2)		
縮尺	図示	図面番号	6 / 22
会社名			
事業者名	徳島県東部県土整備局 吉野川庁舎		

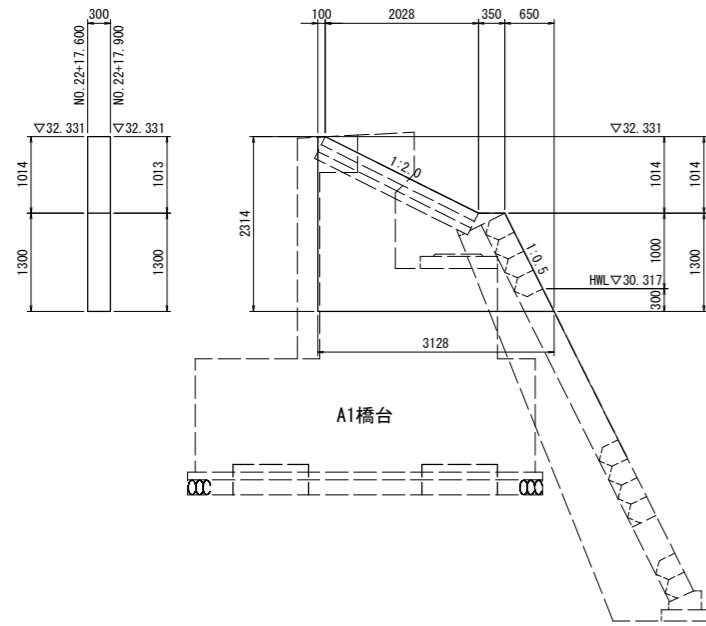
# 護岸工構造図 (2/2)

S=1:50

1-1号小口止

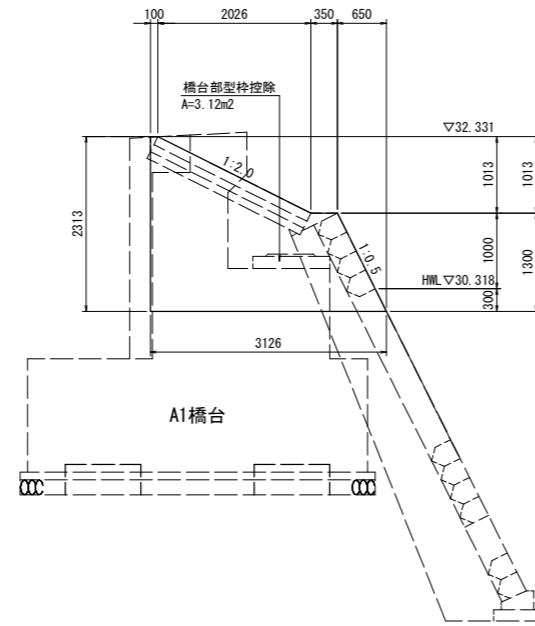
正面図

NO. 22+17.600



断面図

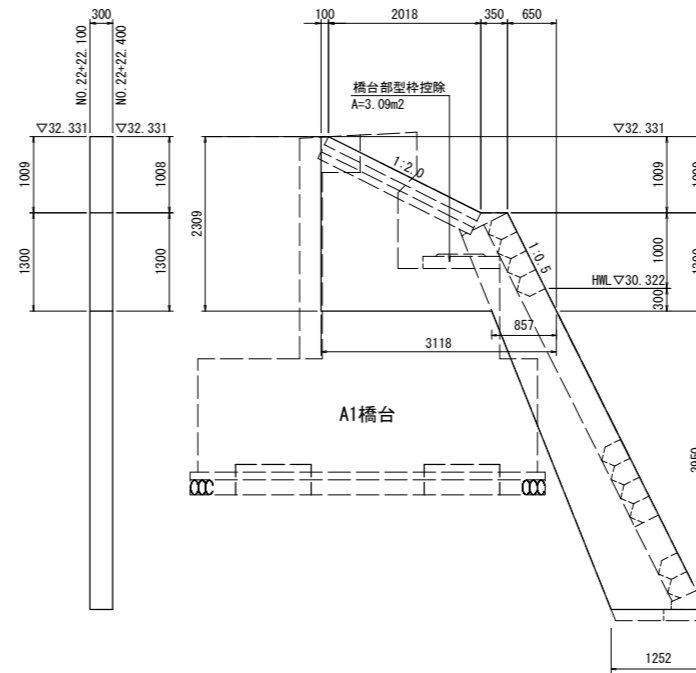
NO. 22+17.900



1-2号小口止

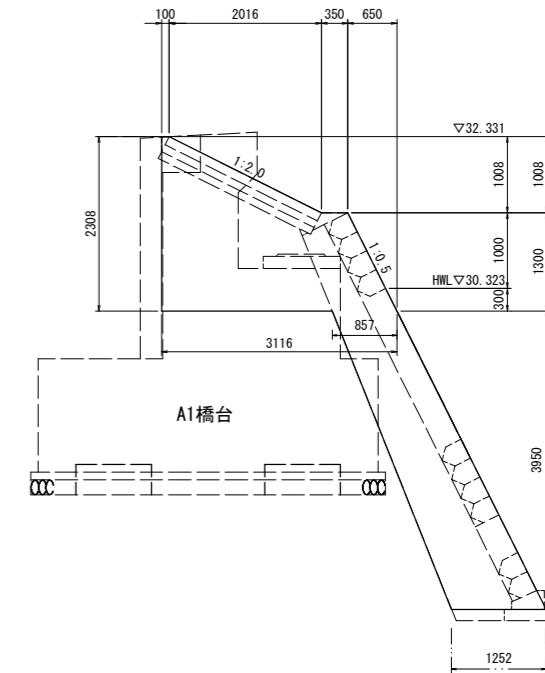
正面図

NO. 22+22.100



断面図

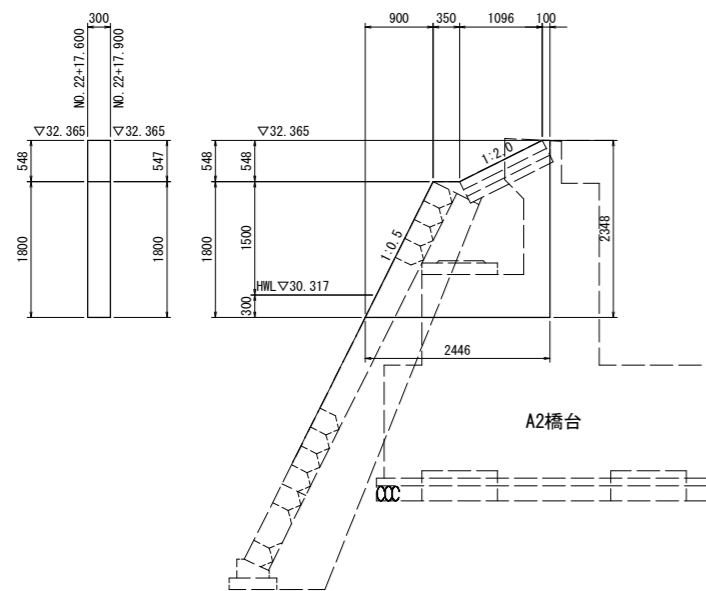
NO. 22+22.400



2-1号小口止

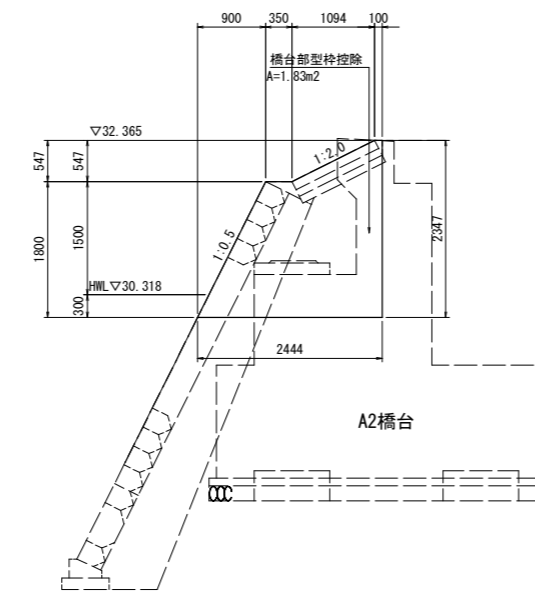
正面図

NO. 22+17.600



断面図

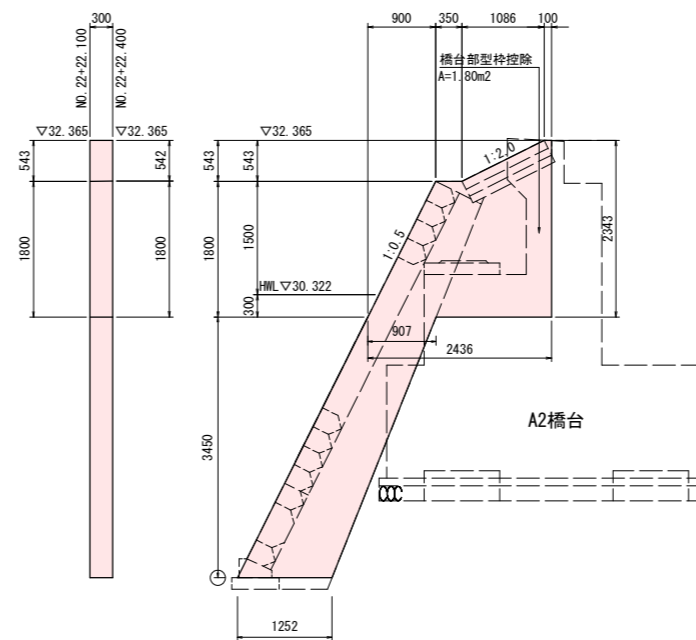
NO. 22+17.900



2-2号小口止

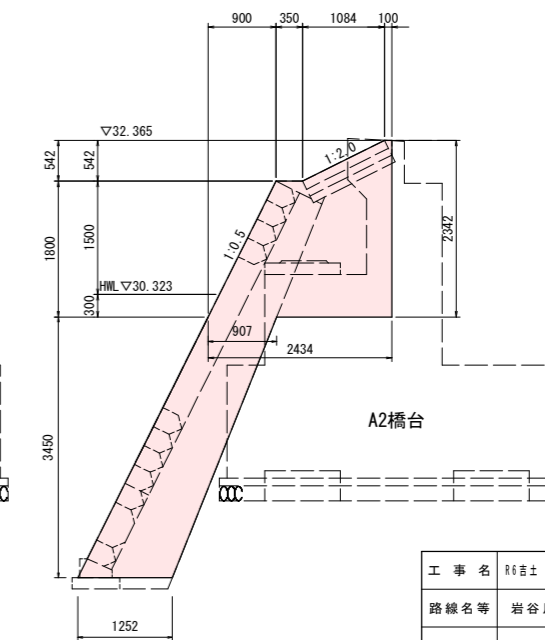
正面図

NO. 22+22.100



断面図

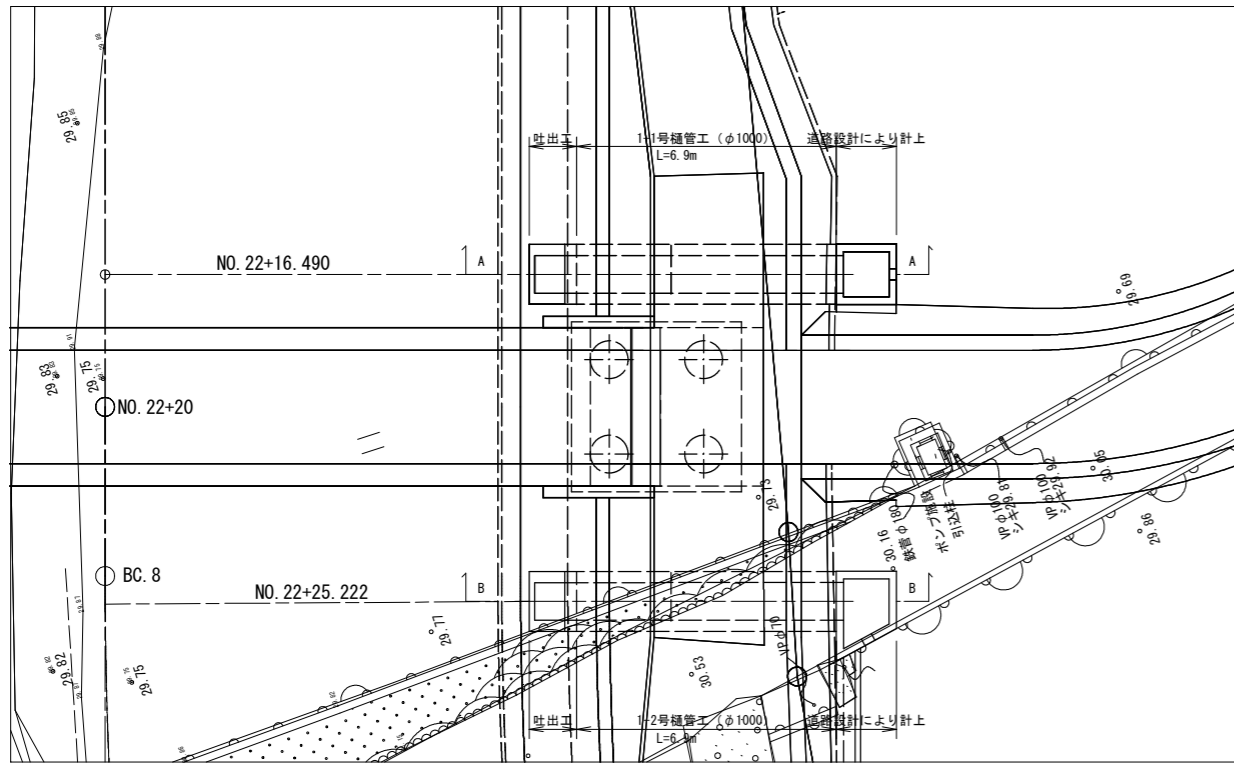
NO. 22+22.400



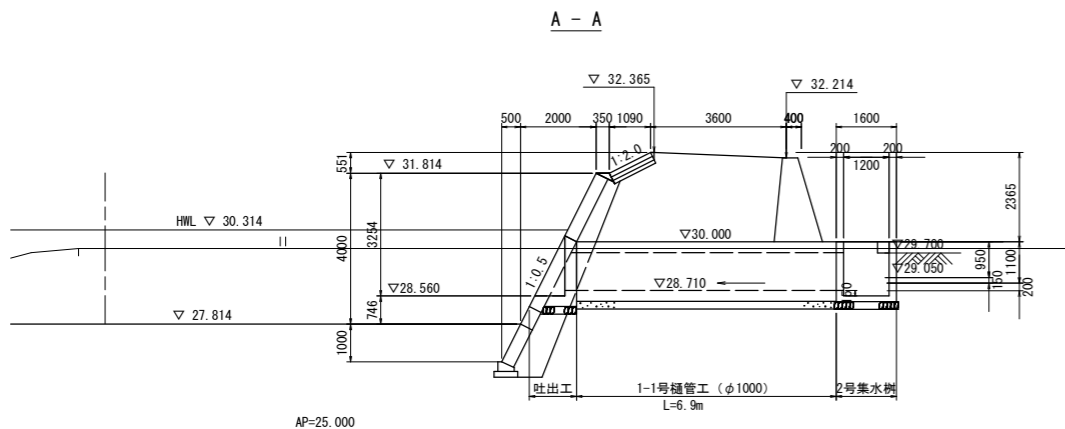
工事名	R6吉土 岩谷川 吉・山川村農 河川工事(2) (指し手履修型)		
路線名等	岩谷川		
工事箇所	吉野川市山川町村農(増設掘削)		
図面名	護岸工構造図 (2/2)		
縮尺	図示	図面番号	7 / 22
会社名			
事業者名	徳島県東部県土整備局 吉野川庁舎		

# 樋管工詳細図(1/2)

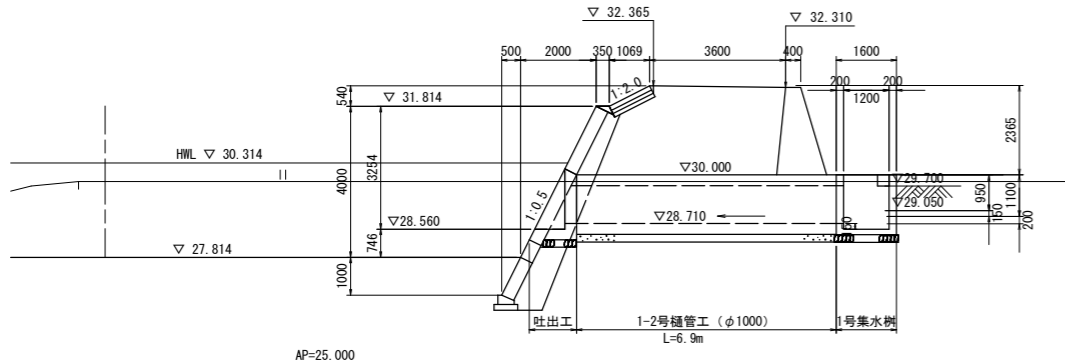
平面図  
S=1:100



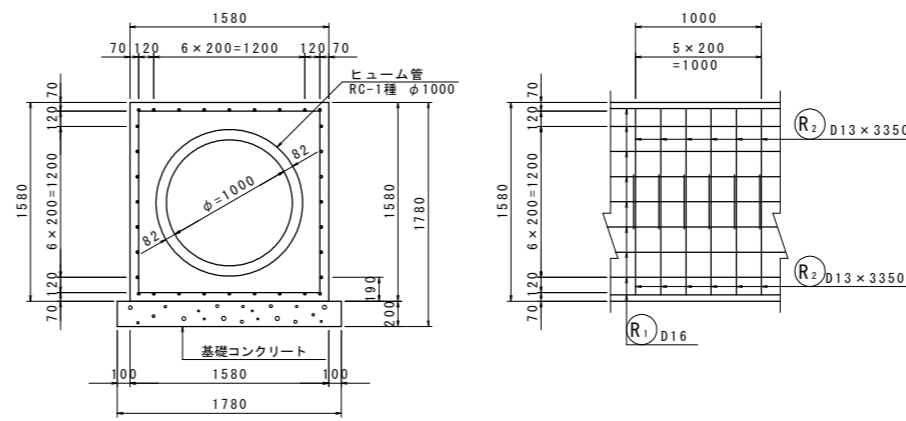
断面図  
S=1:100



断面図  
S=1:100



樋管工 (φ1000)  
S=1:30



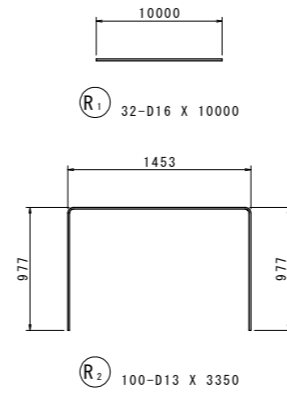
樋管工 (φ1000) 10.0m当り

名称	単位	数量	規格
コンクリート	m <sup>3</sup>	14.323	σ <sub>ck</sub> =18N/mm <sup>2</sup>
型枠	m <sup>2</sup>	31.6	鉄筋構造物
鉄筋	kg	499	SD345 D16
鉄筋	kg	333	SD345 D13
基礎コンクリート	m <sup>3</sup>	3.6	σ <sub>ck</sub> =18N/mm <sup>2</sup>
同上型枠	m <sup>2</sup>	4.0	均し型枠
コンクリート管	本	4.1	φ1000

作業土工 1.0m当り

床掘	m <sup>3</sup>	4.9	土砂
埋戻	m <sup>3</sup>	2.5	1.0m ≦ W < 4.0m

鉄筋加工図  
S=1:20

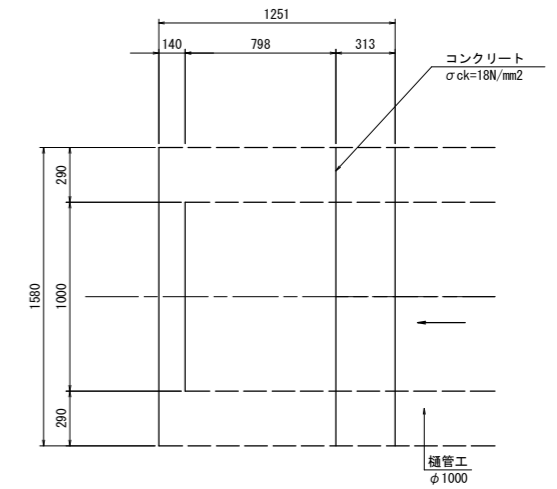


鉄筋質量表

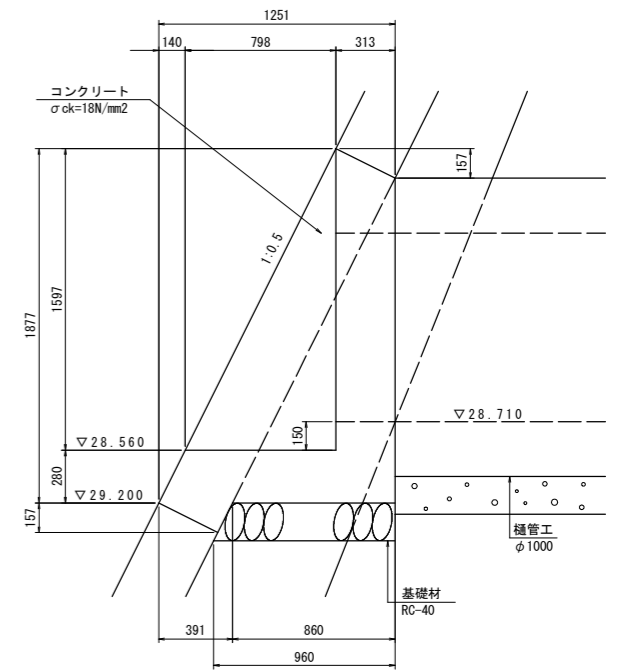
記号	径	長さ	本数	単位質量	一本当り質量	質量	備考
R <sub>1</sub>	D16	10000	32	1.56	15.6	499	—
R <sub>2</sub>	D13	3350	100	0.995	3.33	333	□
						832	
合計				D16	499 kg		
				D13	333 kg		
総質量					832 kg (SD345)		

吐出工  
S=1:20

平面図



断面図



工事名	R6吉士 岩谷川 吉・山川村 河川工事(2) (指し手種別型)		
路線名等	岩谷川		
工事箇所	吉野川市山川町村雲(第2分割)		
図面名	樋管工詳細図(1/2)		
縮尺	図示	図面番号	8 / 22
会社名			
事業者名	徳島県東部県土整備局 吉野川庁舎		



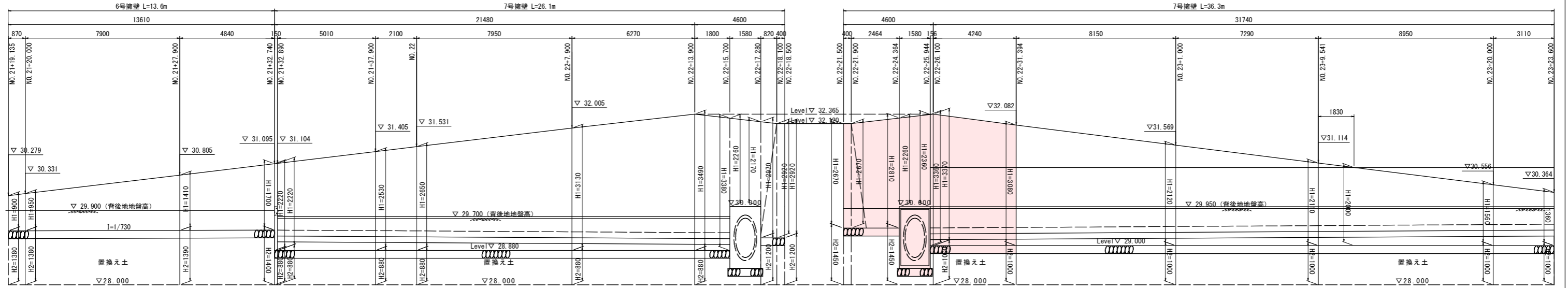
# 擁壁工詳細図(1/2)

## 擁壁工展開図

V=1:50  
H=1:100

(下流側)

(上流側)



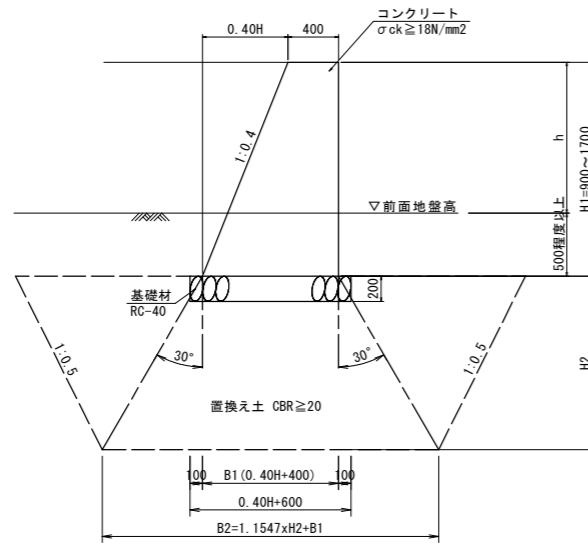
AP=27.000

AP=27.000

### 6号擁壁

S=1:30

右岸NO. 21+19.135~NO. 21+32.740



### 6号擁壁

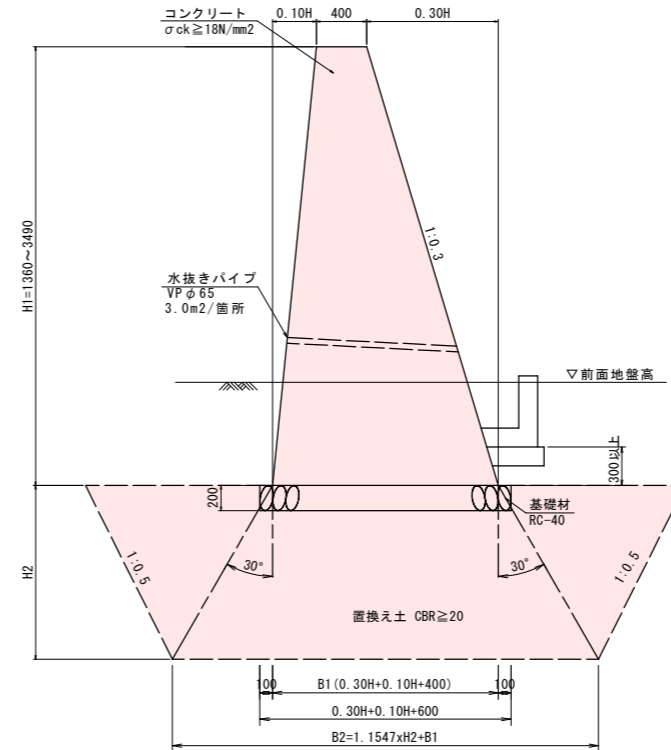
1.0m当り

名称	規格	単位	数量			
H	mm		900	950	1410	1700
コンクリート	$\sigma_{ck} \geq 18N/mm^2$	m <sup>3</sup>	0.522	0.561	0.962	1.258
型枠	無筋構造物	m <sup>2</sup>	1.87	1.97	2.93	3.53
基礎材	RC-40 t=200mm	m <sup>2</sup>	0.96	0.98	1.16	1.28
水抜きパイプ	VPφ65	m	—	—	0.34	0.44
目地材	透水性繊維質目地材 t=10	m <sup>2</sup>	0.05	0.06	0.10	0.13

### 7号擁壁

S=1:30

左岸NO. 21+32.740~NO. 22+18.500  
左岸NO. 22+21.500~NO. 23+23.600



### 7号擁壁

1.0m当り

名称	規格	単位	数量																			
H	mm		1360	1560	2110	2120	2170	2220	2260	2360	2530	2650	2670	2810	2920	2970	3080	3130	3360	3370	3380	3490
コンクリート	$\sigma_{ck} \geq 18N/mm^2$	m <sup>3</sup>	0.914	1.111	1.734	1.747	1.810	1.874	1.926	2.058	2.292	2.465	2.494	2.703	2.873	2.952	3.129	3.211	3.602	3.619	3.637	3.832
型枠	無筋構造物	m <sup>2</sup>	2.79	3.20	4.32	4.34	4.45	4.55	4.63	4.84	5.18	5.43	5.47	5.76	5.98	6.09	6.31	6.41	6.88	6.91	6.93	7.15
基礎材	RC-40 t=200mm	m <sup>2</sup>	1.14	1.22	1.44	1.45	1.47	1.49	1.50	1.54	1.61	1.66	1.67	1.72	1.77	1.79	1.83	1.85	1.94	1.95	1.95	2.00
水抜きパイプ	VPφ65	m	0.45	0.52	0.70	0.71	0.72	0.74	0.75	0.79	0.84	0.88	0.89	0.94	0.97	0.99	1.03	1.04	1.12	1.12	1.13	1.16
目地材	透水性繊維質目地材 t=10	m <sup>2</sup>	0.09	0.11	0.17	0.17	0.18	0.19	0.19	0.21	0.23	0.25	0.25	0.27	0.29	0.30	0.31	0.32	0.36	0.36	0.36	0.38
足場工	単管足場	掛m <sup>2</sup>	—	—	4.32	4.34	4.45	4.55	4.63	4.84	5.18	5.43	5.47	5.76	5.98	6.09	6.31	6.41	6.88	6.91	6.93	7.15

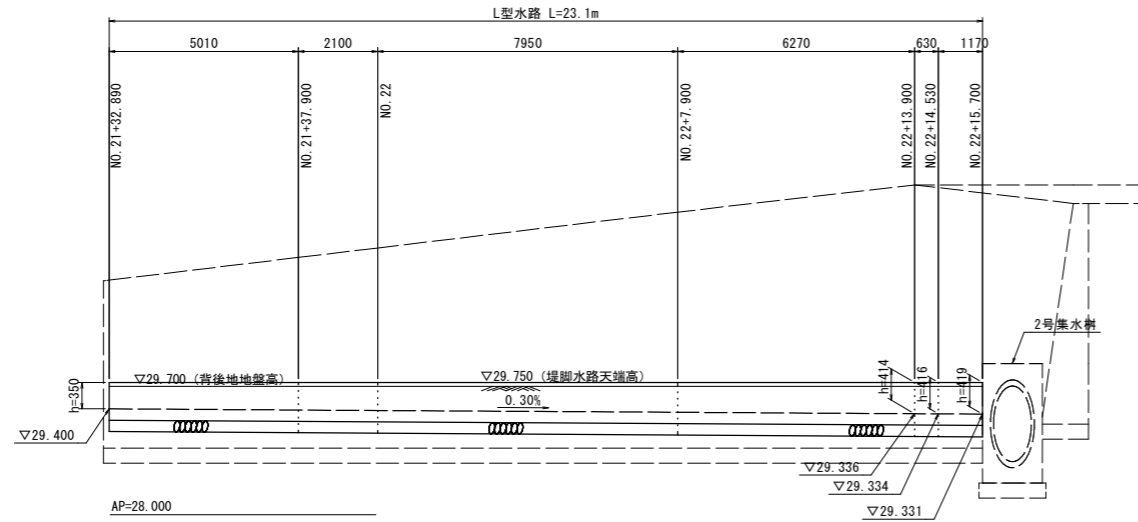
工事名	R6吉土 岩谷川 吉・山川村 河川工事(2) (指し手確保型)		
路線名等	岩谷川		
工事箇所	吉野川市山川町村雲(第2分割)		
図面名	擁壁工詳細図(1/2)		
縮尺	図示	図面番号	09 / 22
会社名			
事業者名	徳島県東部県土整備局 吉野川庁舎		

# 擁壁工詳細図(2/2)

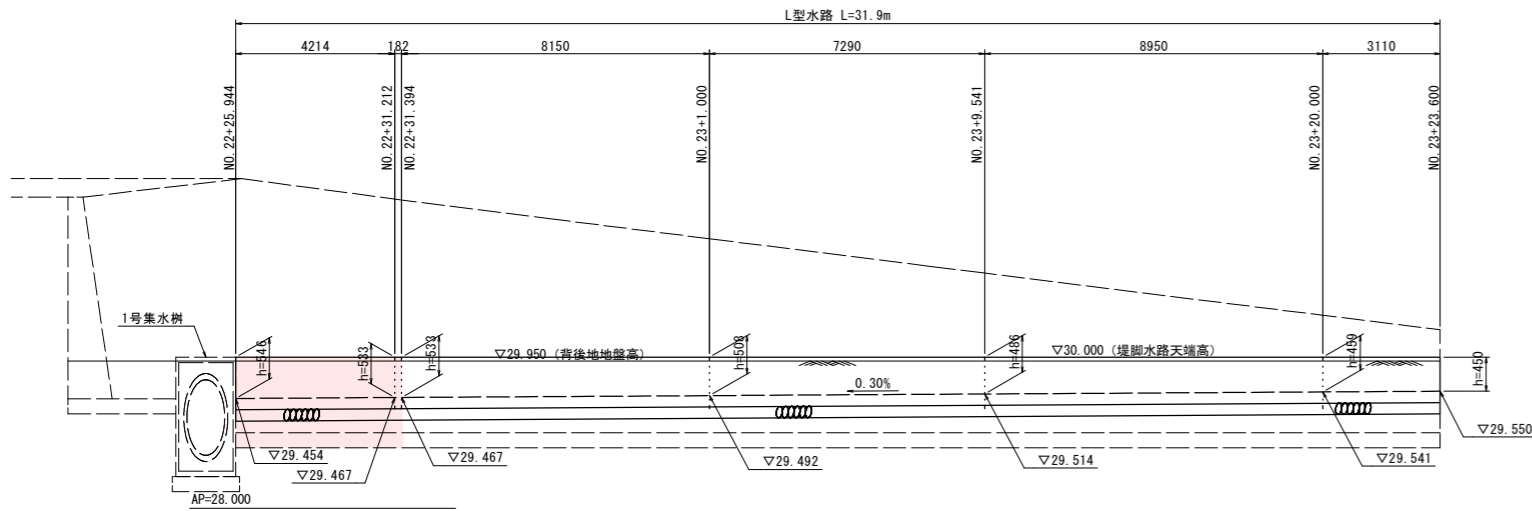
堤脚水路工展開図

V=1:50  
H=1:100

(下流側)

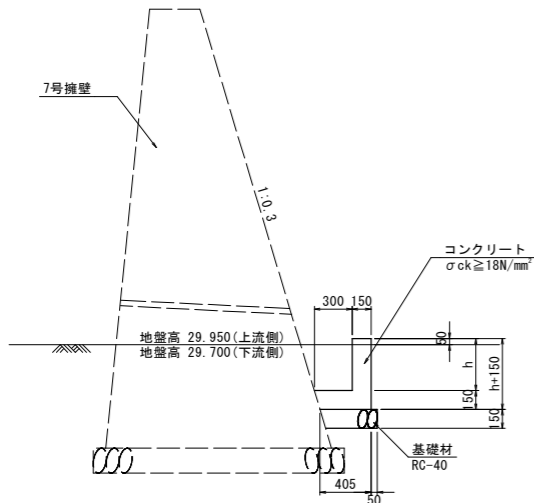


(上流側)



堤脚水路工

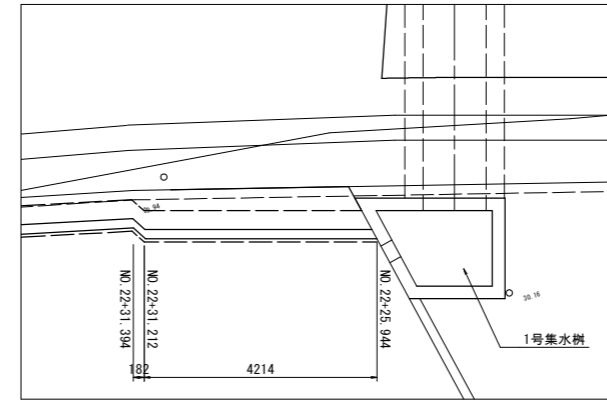
S=1:30



名称	規格	単位	数量
H		mm	600
コンクリート	$\sigma_{ck} \geq 18\text{N/mm}^2$	m <sup>3</sup>	$(h+0.15) \times 0.15 + 1/2 \times (0.30+0.255) \times 0.150$
型枠	小型構造物	m <sup>2</sup>	$(h+0.15) \times 2$
基礎材	RC-40 t=150	m <sup>2</sup>	0.43

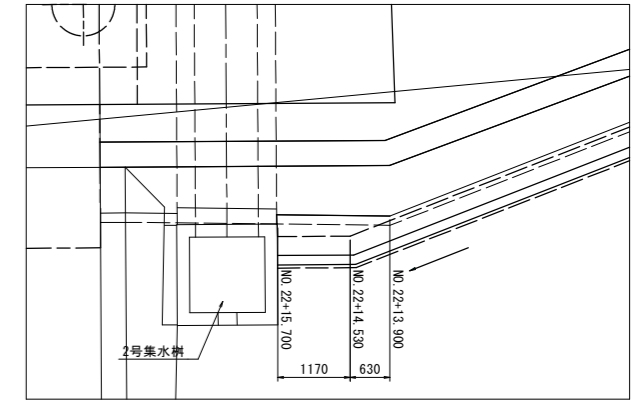
1号集水樹接続部

S=1:60

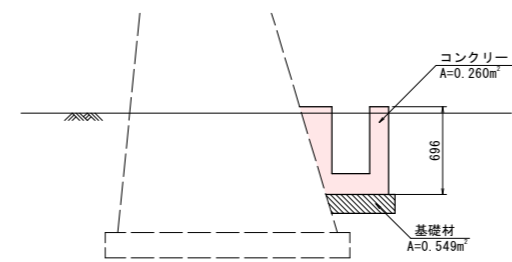


2号集水樹接続部

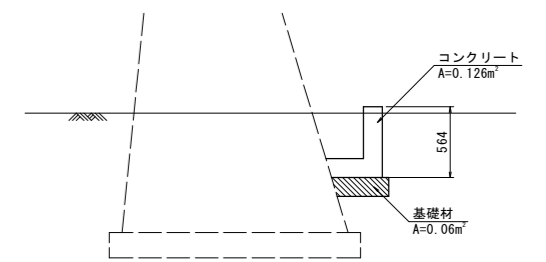
S=1:60



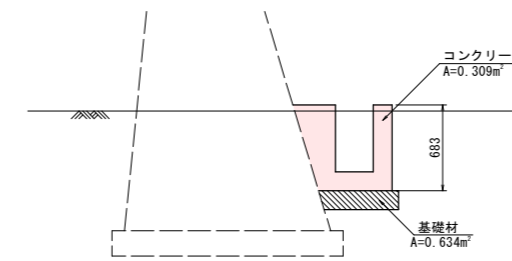
NO. 22+25.944



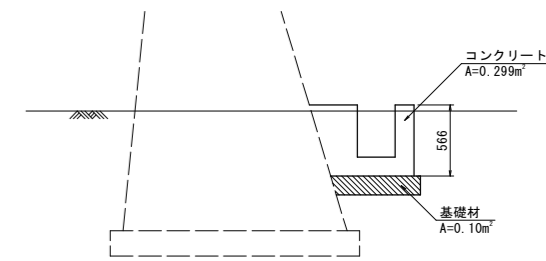
NO. 22+13.900



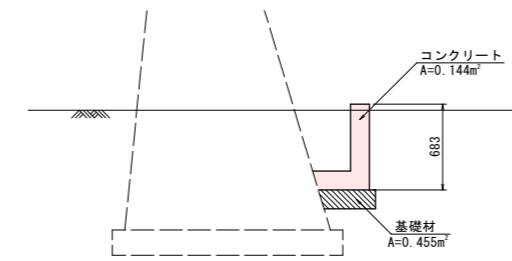
NO. 22+31.212



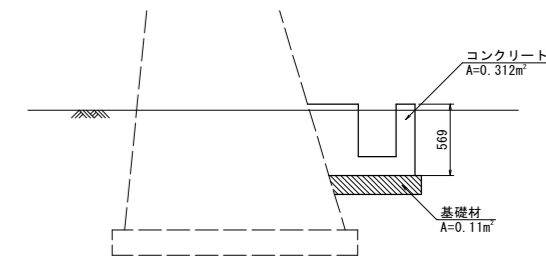
NO. 22+14.530



NO. 22+31.394



NO. 22+15.700



工事名	R6吉士 岩谷川 吉・山川村雲 河川工事(2) (組い手築堤型)		
路線名等	岩谷川		
工事箇所	吉野川市山川町村雲(第2分割)		
図面名	擁壁工詳細図(2/2)		
縮尺	図示	図面番号	10 / 22
会社名			
事業者名	徳島県東部県土整備局 吉野川庁舎		

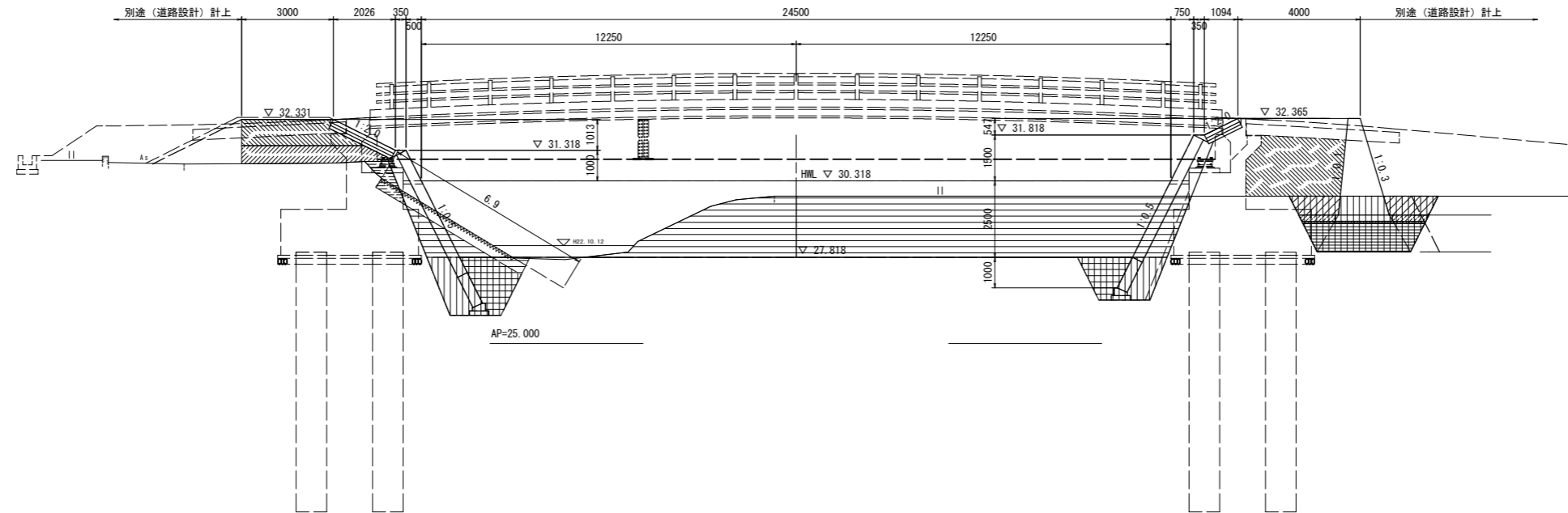
# 土工横断図(4/5)

S=1:100

NO. 22+17.900

GH=29.822  
FH=27.820

(NO. 22+20 スライド)



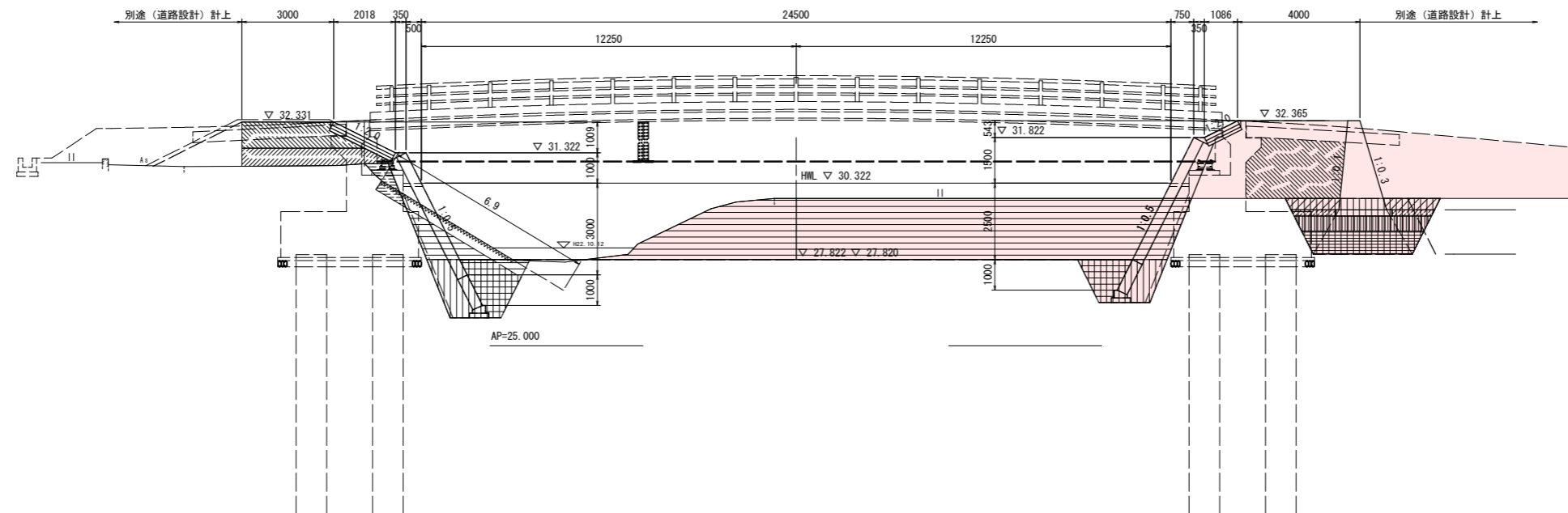
NO. 22+17.900

名称	左岸	右岸		
掘削	10.0	25.1		
盛土	4.0m≦W	2.5	-	
	2.5m≦W<4.0m	2.8	5.9	
	W<2.5m	0.7	-	
法面整形(盛土部)	川表	-	-	
	川裏	-	-	
基礎工	床 礫	4.4	3.2	
	埋 戻	1.0m≦W<4.0m	2.6	1.5
擁壁工	床 礫	-	7.2	
	埋 戻	1.0m≦W<4.0m	-	1.9
	W<1.0m	-	-	-
	4.0m≦W	-	0.2	-
置換え土	2.5m≦W<4.0m	-	3.3	
	W<2.5m	-	0.4	
取壊し工	コンクリート取壊し(無筋)	-	-	
	石積取壊し	-	-	
	ブロック積壊去(控え35cm)	6.9	-	

NO. 22+22.100

GH=29.822  
FH=27.820

(NO. 22+20 スライド)



NO. 22+22.100

名称	左岸	右岸		
掘削	1.8	33.2		
盛土	4.0m≦W	2.5	-	
	2.5m≦W<4.0m	2.8	5.8	
	W<2.5m	0.7	-	
法面整形(盛土部)	川表	-	-	
	川裏	-	-	
基礎工	床 礫	4.4	3.2	
	埋 戻	1.0m≦W<4.0m	2.6	1.5
擁壁工	床 礫	-	7.6	
	埋 戻	1.0m≦W<4.0m	-	1.3
	W<1.0m	-	-	-
	4.0m≦W	-	2.1	-
置換え土	2.5m≦W<4.0m	-	2.7	
	W<2.5m	-	0.5	
取壊し工	コンクリート取壊し(無筋)	-	-	
	石積取壊し	-	-	
	ブロック積壊去(控え35cm)	6.9	-	

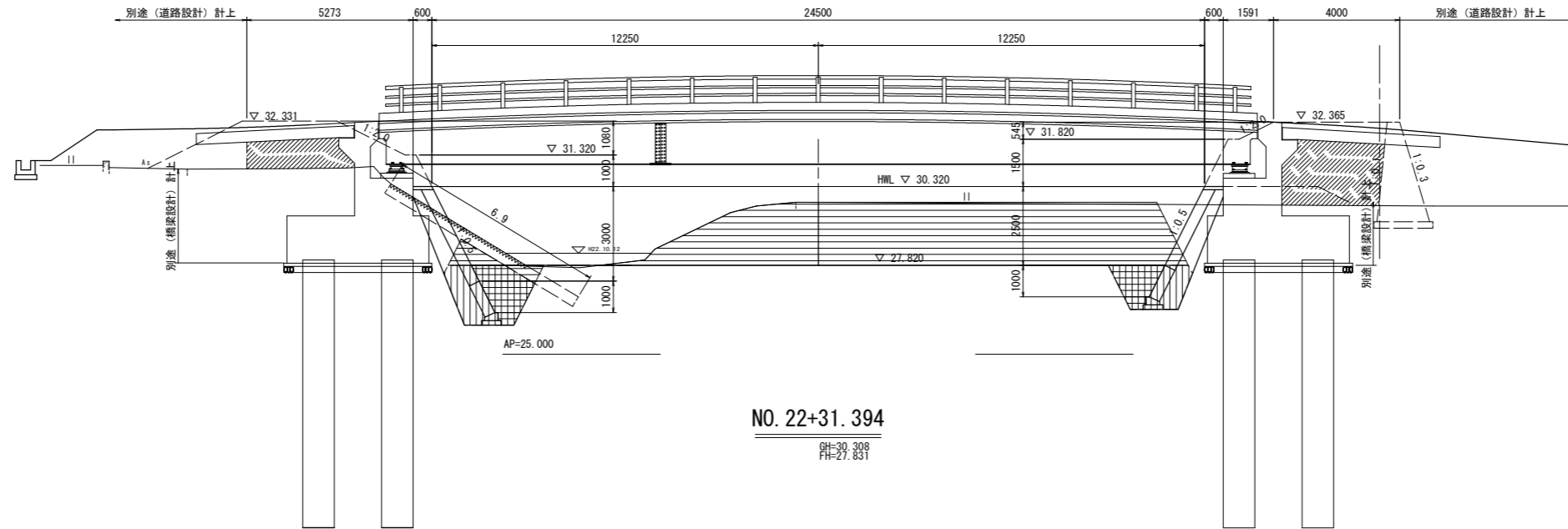
工事名	R6吉土 岩谷川 吉・山川村雲 河川工事(2) (指し手種保型)		
路線名等	岩谷川		
工事箇所	吉野川市山川町村雲(第2分割)		
図面名	土工横断図(4/5)		
縮尺	1:100	図面番号	11 / 22
会社名			
事業者名	徳島県東部県土整備局 吉野川庁舎		

# 土工横断図(3/5)

S=1:100

## NO. 22+20

GH=29.822  
FH=27.820

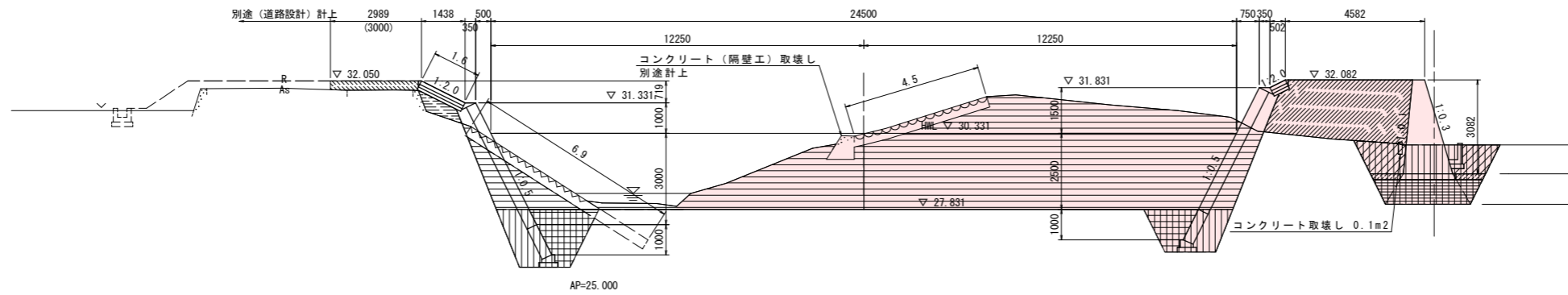


NO. 22+20

名称	左岸	右岸	断面図
掘削	8.9	22.5	
盛土	4.0m≦W	-	
	2.5m≦W<4.0m	2.9	6.2
	W<2.5m	-	-
法面整形(盛土部)	川表	-	
	川裏	-	
基礎工	床 盛	土砂	4.2
	埋 戻	1.0m≦W<4.0m	2.6
擁壁工	床 盛	土砂	-
	埋 戻	1.0m≦W<4.0m	-
	埋 戻	W<1.0m	-
	置換え土	4.0m≦W	-
	置換え土	2.5m≦W<4.0m	-
取壊し工	コンクリート取壊し(無筋)	-	-
	石積取壊し	-	-
	ブロック積除去(径え35cm)	6.9	-

## NO. 22+31.394

GH=30.308  
FH=27.831

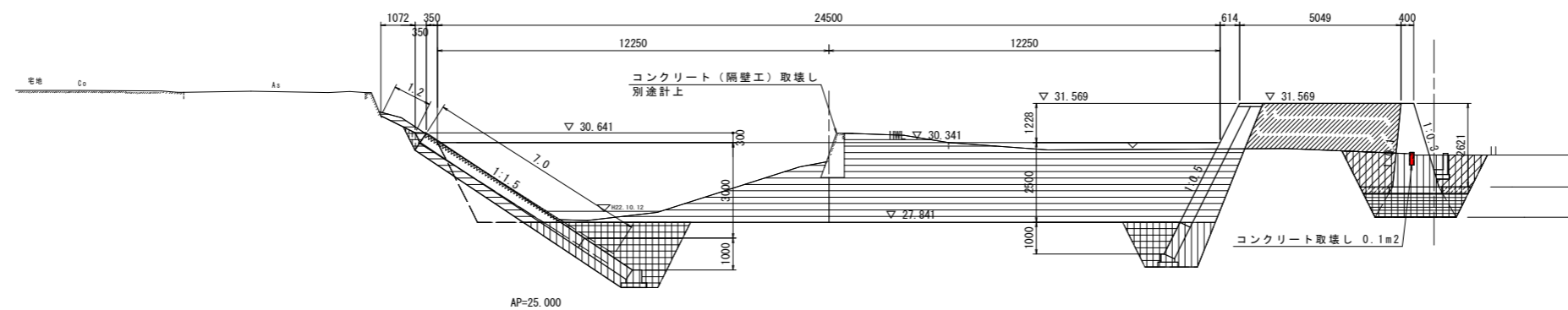


NO. 22+31.394

名称	左岸	右岸	断面図
掘削	3.8	48.3	
盛土	4.0m≦W	-	8.6
	2.5m≦W<4.0m	0.9	-
	W<2.5m	0.6	-
法面整形(盛土部)	川表	(1.6)	( )内は直下流断面
	川裏	-	
基礎工	床 盛	土砂	4.7
	埋 戻	1.0m≦W<4.0m	2.6
擁壁工	床 盛	土砂	-
	埋 戻	1.0m≦W<4.0m	-
	埋 戻	W<1.0m	-
	置換え土	4.0m≦W	-
	置換え土	2.5m≦W<4.0m	-
取壊し工	コンクリート取壊し(無筋)	-	0.1
	石積取壊し	-	4.5
	ブロック積除去(径え35cm)	6.9	-

## NO. 23

GH=29.955  
FH=27.840



NO. 23+1.000

名称	左岸	右岸	断面図
掘削	8.4	29.9	
盛土	4.0m≦W	-	6.7
	2.5m≦W<4.0m	-	-
	W<2.5m	0.1	-
法面整形(盛土部)	川表	1.2	-
	川裏	-	-
基礎工	床 盛	土砂	6.5
	埋 戻	1.0m≦W<4.0m	4.2
擁壁工	床 盛	土砂	-
	埋 戻	1.0m≦W<4.0m	-
	埋 戻	W<1.0m	-
	置換え土	4.0m≦W	-
	置換え土	2.5m≦W<4.0m	-
取壊し工	コンクリート取壊し(無筋)	-	0.1
	石積取壊し	-	-
	ブロック積除去(径え35cm)	7.0	-

工事名	R6吉土 岩谷川 吉・山川村雲 河川工事(2)(指し手種別型)		
路線名等	岩谷川		
工事箇所	吉野川市山川町村雲(第2分割)		
図面名	土工横断図(3/5)		
縮尺	1:100	図面番号	12 / 22
会社名			
事業者名	徳島県東部県土整備局 吉野川庁舎		

# 平面図

SC=1:250



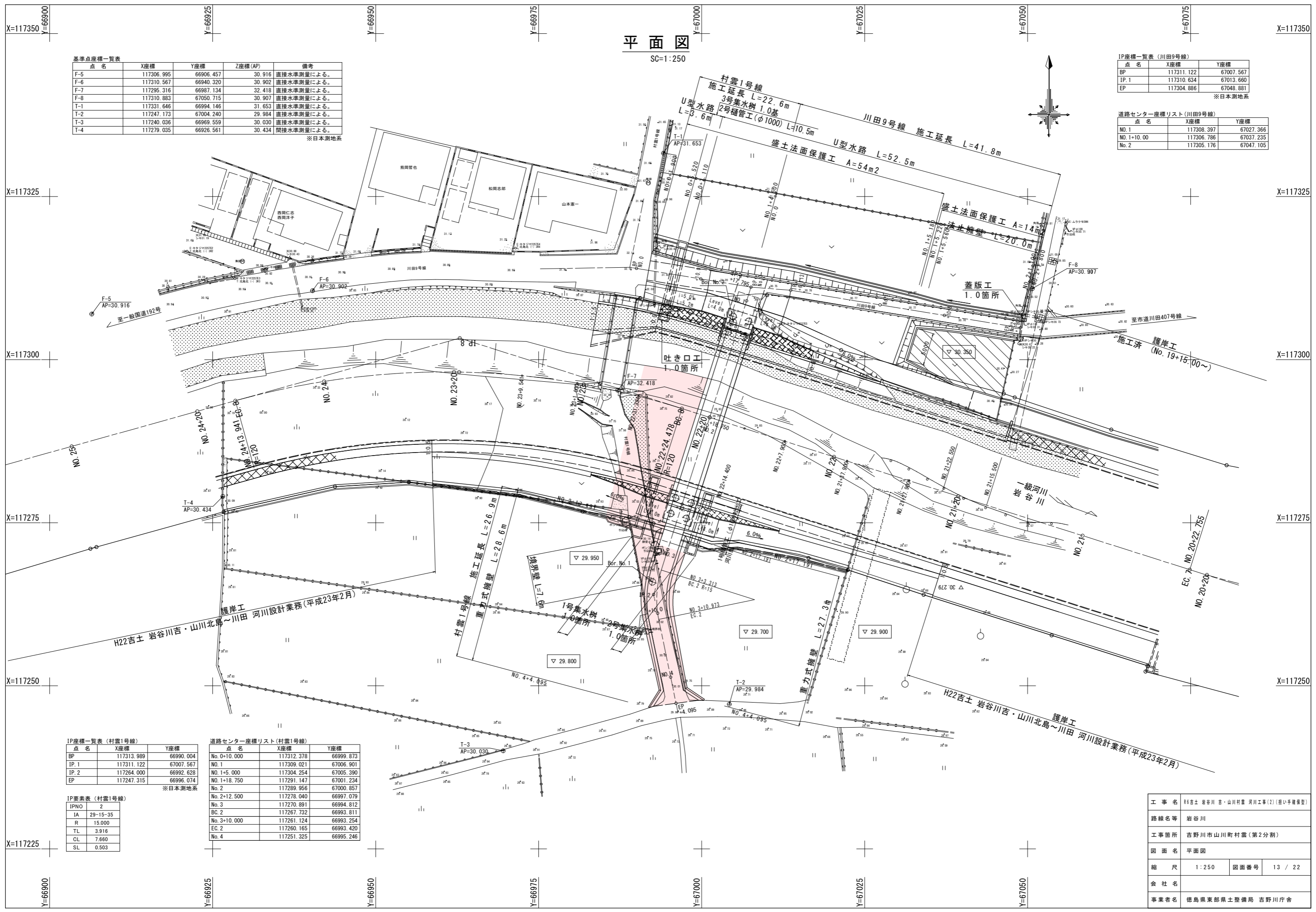
点名	X座標	Y座標	Z座標 (AP)	備考
F-5	117306.995	66906.457	30.916	直接水準測量による。
F-6	117310.567	66940.320	30.902	直接水準測量による。
F-7	117295.316	66987.134	32.418	直接水準測量による。
F-8	117310.883	67050.715	30.907	直接水準測量による。
T-1	117331.646	66994.146	31.653	直接水準測量による。
T-2	117247.173	67004.240	29.984	直接水準測量による。
T-3	117240.036	66969.559	30.030	直接水準測量による。
T-4	117279.035	66926.561	30.434	間接水準測量による。

※日本測地系

点名	X座標	Y座標
BP	117311.122	67007.567
IP.1	117310.634	67013.660
EP	117304.886	67048.881

※日本測地系

点名	X座標	Y座標
No.1	117308.397	67027.366
No.1+10.00	117306.786	67037.235
No.2	117305.176	67047.105



点名	X座標	Y座標
BP	117313.989	66990.004
IP.1	117311.122	67007.567
IP.2	117264.000	66992.628
EP	117247.315	66996.074

※日本測地系

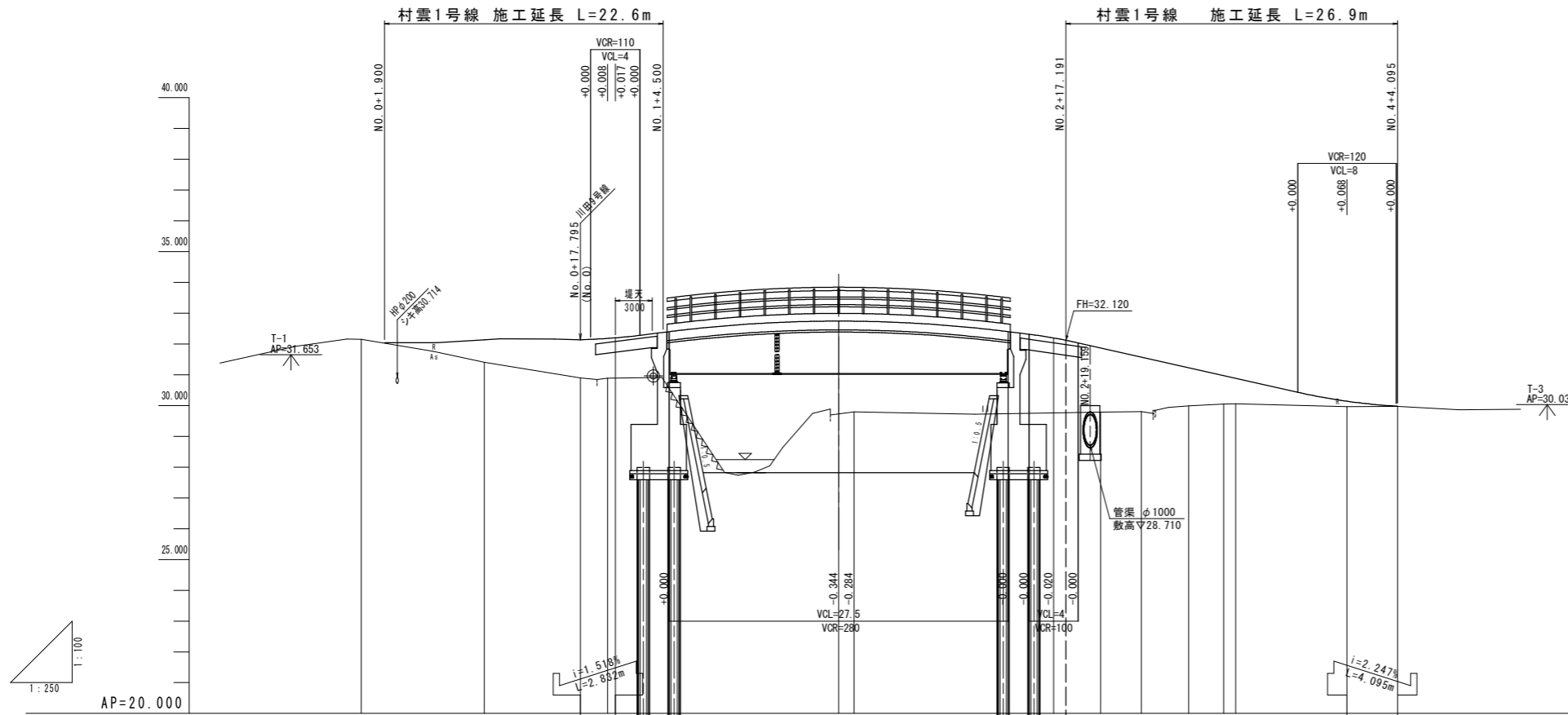
点名	X座標	Y座標
No.0+10.000	117312.378	66999.873
No.1	117309.021	67006.901
No.1+5.000	117304.254	67005.390
No.1+18.750	117291.147	67001.234
No.2	117289.956	67000.857
No.2+12.500	117278.040	66997.079
No.3	117270.891	66994.812
BC.2	117267.732	66993.811
No.3+10.000	117261.124	66993.254
EC.2	117260.165	66993.420
No.4	117251.325	66995.246

IPNO	2
IA	29-15-35
R	15.000
TL	3.916
CL	7.860
SL	0.503

工事名	R6吉土 岩谷川・山川北島~川田 河川設計業務(2) (指し手確保型)		
路線名等	岩谷川		
工事箇所	吉野川市山川町村雲(第2分割)		
図面名	平面図		
縮尺	1:250	図面番号	13 / 22
会社名			
事業者名	徳島県東部県土整備局 吉野川庁舎		

# 縦断図 (村雲1号線)

SV=1:100  
SH=1:250



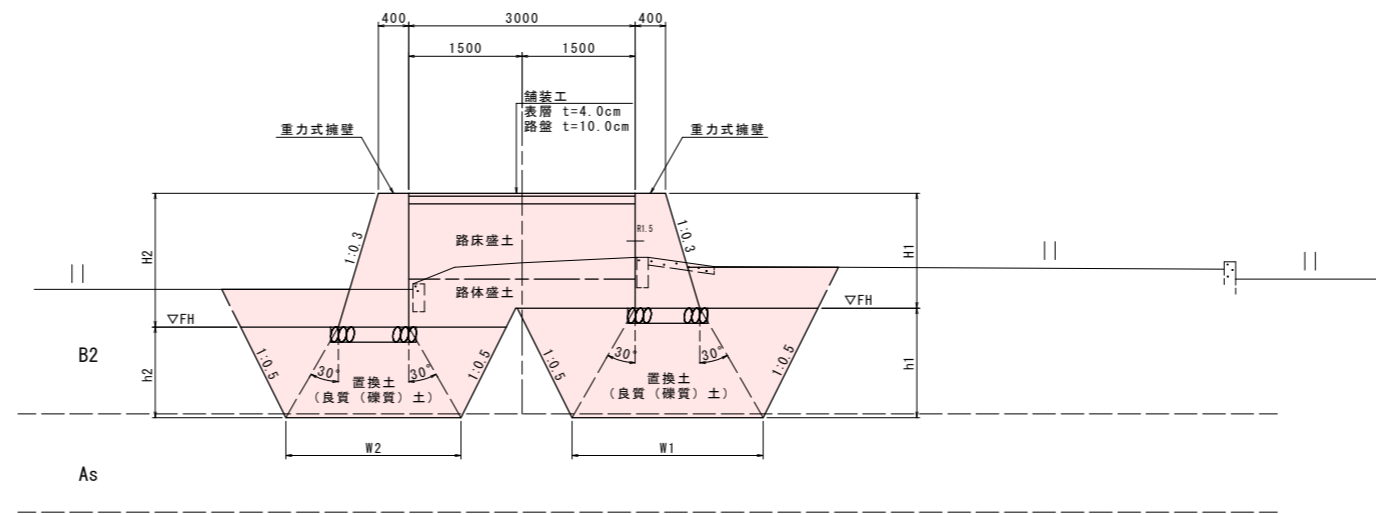
勾配	32.040	32.043	32.169	32.160	32.138	32.181	$i=5.000\%$ $L=18.123m$	33.087	$i=5.000\%$ $L=17.441m$	32.215	$i=9.000\%$ $L=23.809m$	30.072	29.980											
盛土高			0.781	1.244	1.295	1.309		3.017	2.948	2.431	2.082	1.772	0.931	0.826	0.173									
切土高																								
計画高		32.040	32.043	32.137	32.169	32.160	32.138	32.180	32.188	32.743	32.740	32.195	31.872	31.574	30.972	30.885	30.140	29.980						
地盤高		32.148		31.406		30.894	30.885	30.889	30.889	29.726	29.792	29.764	29.790	29.802	30.051	30.059	29.967							
追加距離		0.000	1.900	6.113	10.000	11.313	4.360	15.673	2.122	17.795	20.000	20.627	18.123	1.250	38.750	40.000	56.191	60.000	63.313	70.000	70.973	80.000	84.095	
点間距離		0.000	1.900	4.213	3.887	1.313	4.360	2.122	2.205	0.627	18.123	1.250	16.191	3.809	3.313	6.687	0.973	9.027						
測点	BP.0 +1.900		+6.113	+10.000	+11.313	+15.673	IP.1 +17.795	NO.1 +0.627	+18.750	NO.2	+16.191	NO.3	BC.2	+10.000	EC.2	NO.4	EP							
曲線																								

工事名	R6吉土 岩谷川 吉・山川村雲 河川工事(2) (拒い手障壁型)		
路線名等	岩谷川		
工事箇所	吉野川市山川町村雲(第2分割)		
図面名	縦断図(村雲1号線)		
縮尺	SV=1:100 SH=1:250	図面番号	14 / 22
会社名			
事業者名	徳島県東部県土整備局 吉野川庁舎		

# 標準断面図

S=1:50

村雲1号線  
NO. 3+10.0付近

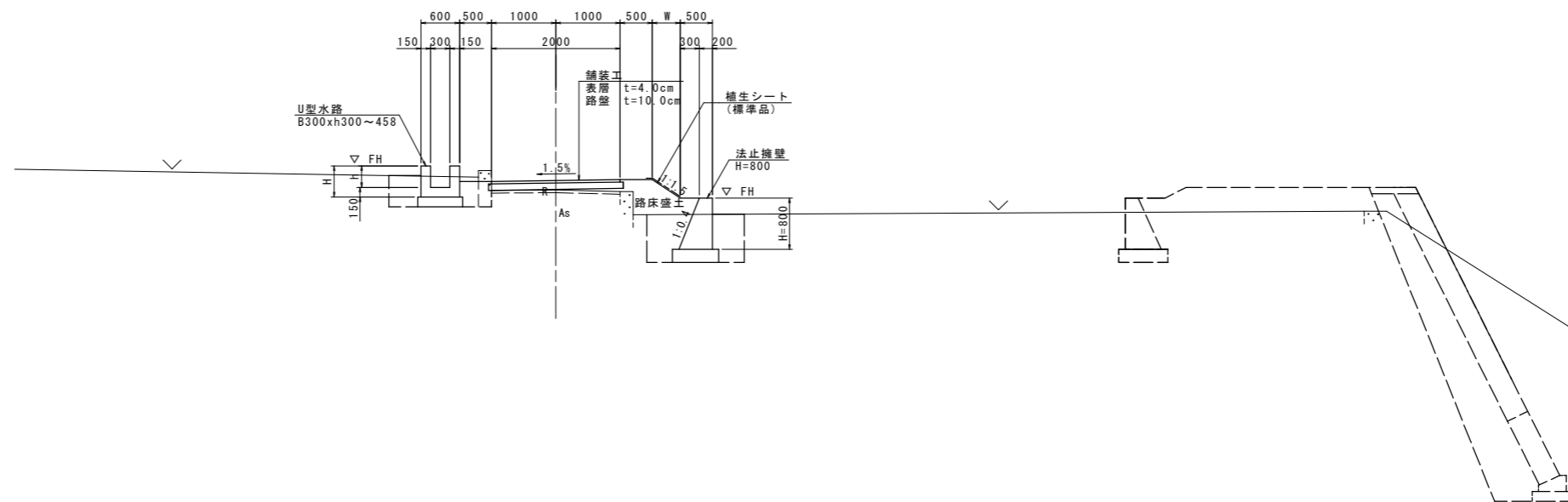


地層凡例

B <sub>1</sub> , B <sub>2</sub>	盛土層
Ac	沖積粘性土層
As	沖積砂質土層
Ag1	沖積第1礫質土層
Ag2	沖積第2礫質土層

AP=25.000

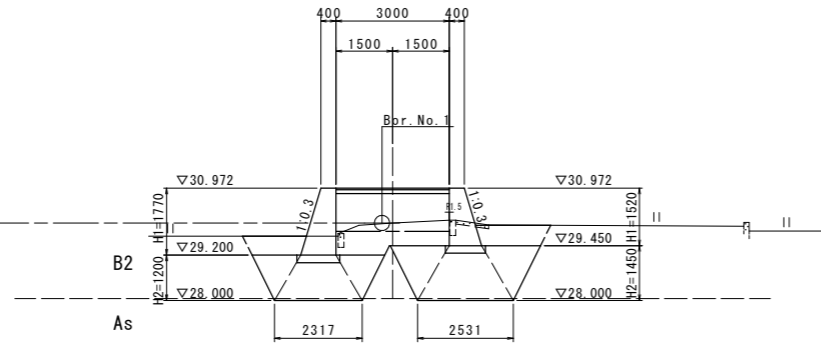
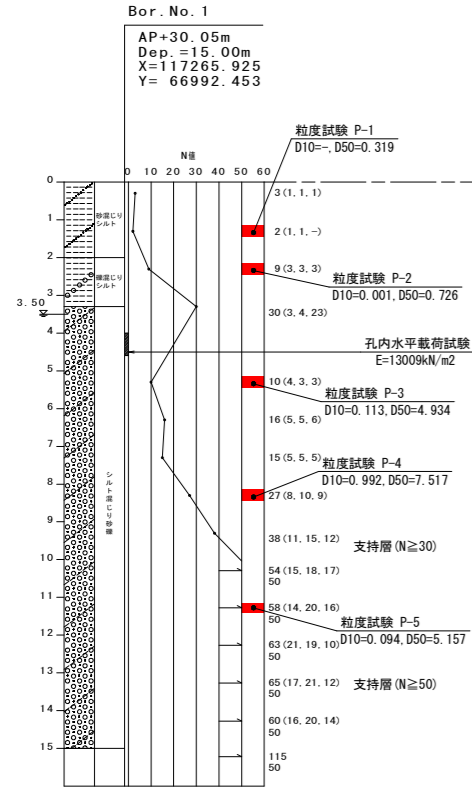
川田9号線  
NO. 1+10.0付近



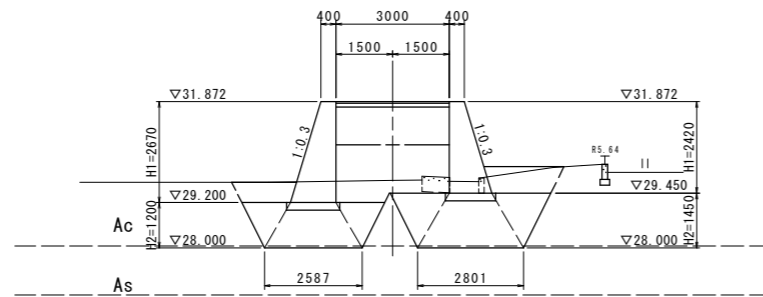
AP=25.000

工事名	R6吉土 岩谷川 吉・山川村雲 河川工事(2) (拒い手擁壁型)		
路線名等	岩谷川		
工事箇所	吉野川市山川町村雲(第2分割)		
図面名	標準断面図		
縮尺	1:50	図面番号	15 / 22
会社名			
事業者名	徳島県東部県土整備局 吉野川庁舎		

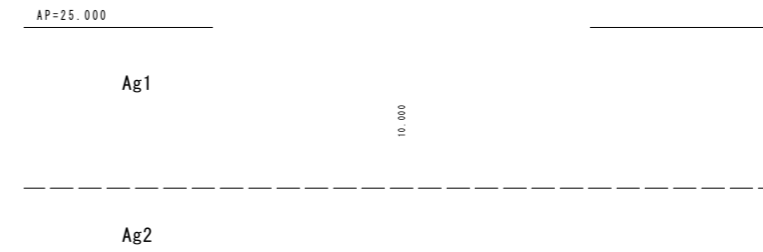
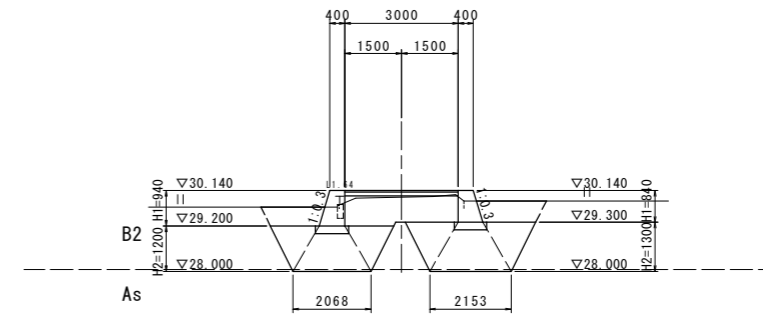
NO. 3+10  
 GH=30.051  
 FH=30.972



NO. 3  
 GH=29.790  
 FH=31.872



NO. 4  
 GH=29.967  
 FH=30.140



地層凡例

B1, B2	盛土層
Ac	沖積粘性土層
As	沖積砂質土層
Ag1	沖積第1硬質土層
Ag2	沖積第2硬質土層

工事名	R6吉土 岩谷川 吉・山川村雲 河川工事(2) (指し手種類型)		
路線名等	岩谷川		
工事箇所	吉野川市山川町村雲 (第2分割)		
図面名	横断面 (村雲1号線) (3/3)		
縮尺	1:100	図面番号	16 / 22
会社名			
事業者名	徳島県東部県土整備局 吉野川庁舎		

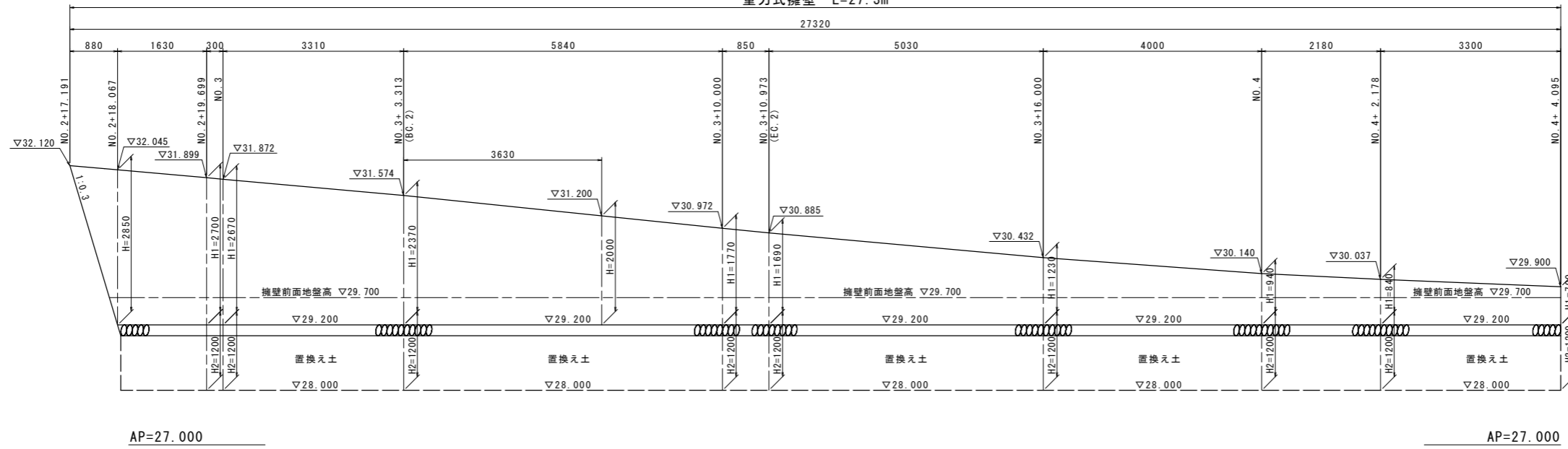


# 擁壁工詳細図 (村雲1号線)

擁壁工展開図  
S=1:50

道路左側

重力式擁壁 L=27.3m

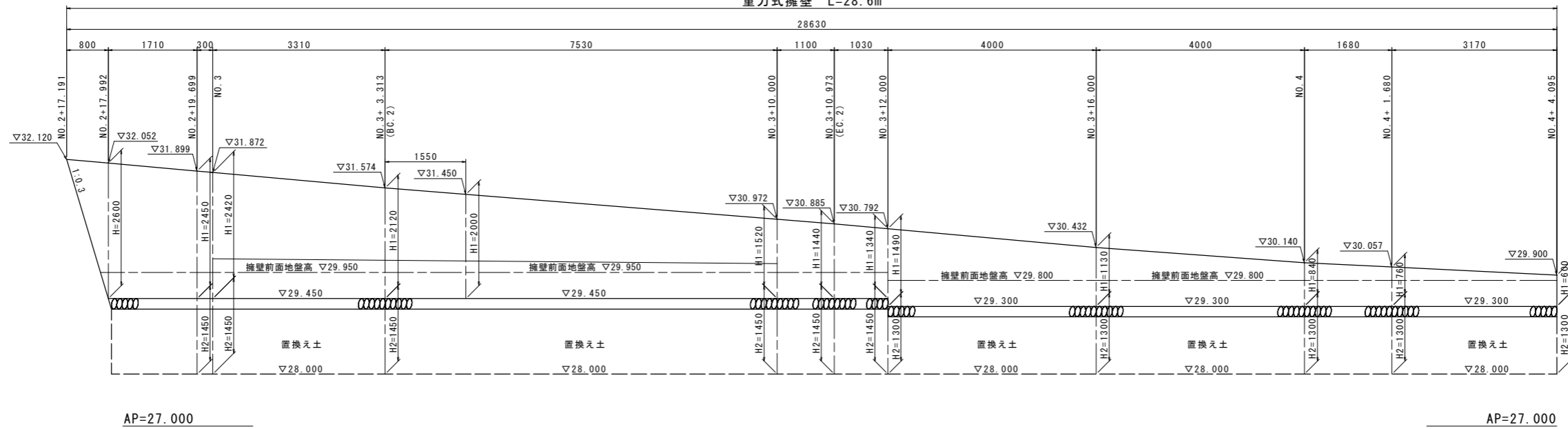


AP=27.000

AP=27.000

道路右側

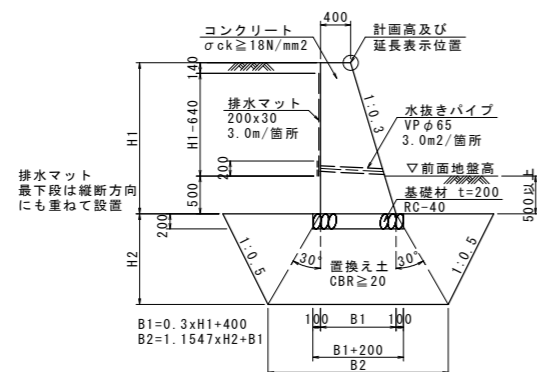
重力式擁壁 L=28.6m



AP=27.000

AP=27.000

重力式擁壁  
S=1:50



重力式擁壁

名称	規格	単位	数量																							
			600	700	760	840	940	1130	1230	1340	1440	1490	1520	1690	1770	2120	2370	2420	2450	2670	2700	2600	2850			
H1	mm		600	700	760	840	940	1130	1230	1340	1440	1490	1520	1690	1770	2120	2370	2420	2450	2670	2700	2600	2850			
コンクリート	σck ≥ 18N/mm²	m³	0.294	0.354	0.391	0.442	0.509	0.644	0.719	0.805	0.887	0.929	0.955	1.104	1.178	1.522	1.791	1.846	1.880	2.137	2.174	2.054	2.358			
型枠	無筋構造物	m²	1.23	1.43	1.55	1.72	1.92	2.31	2.51	2.74	2.94	3.05	3.11	3.45	3.62	4.33	4.84	4.95	5.01	5.46	5.52	5.31	5.83			
排水マット	200x30	m	—	—	—	—	—	1.16	1.20	1.23	1.27	1.28	1.29	1.35	1.38	1.49	1.58	1.59	1.60	1.68	1.69	1.65	1.74			
基礎材	RC-40 t=200mm	m²	0.78	0.81	0.83	0.85	0.88	0.94	0.97	1.00	1.03	1.05	1.06	1.11	1.13	1.24	1.31	1.33	1.34	1.40	1.41	1.38	1.46			
足場工	単管傾斜足場	掛m²	—	—	—	—	—	—	—	—	—	—	—	—	—	2.21	2.47	2.53	2.56	2.79	2.82	2.71	3.89			
足場工	枠組足場	掛m²	—	—	—	—	—	—	—	—	—	—	—	—	—	—	2.12	2.37	2.42	2.45	2.67	2.70	2.85			

工事名	R6吉土 岩谷川 吉・山川村雲 河川工事(2) (指し手種別型)		
路線名等	岩谷川		
工事箇所	吉野川市山川町村雲(第2分割)		
図面名	擁壁工詳細図(村雲1号線)		
縮尺	1:50	図面番号	17 / 22
会社名			
事業者名	徳島県東部県土整備局 吉野川庁舎		

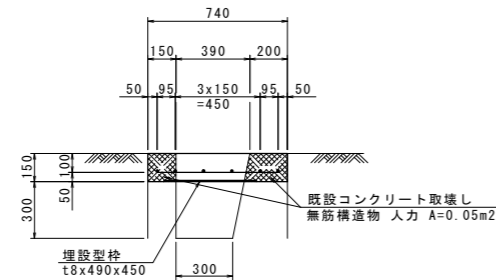
# 構造図 (1/2)

S=1:20

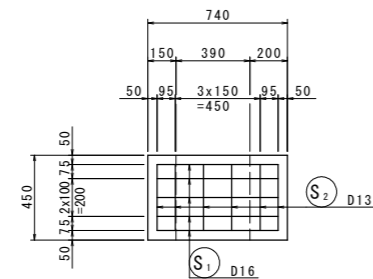
## 蓋版工

(川田9号線)

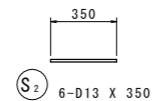
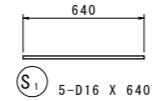
### 断面図



### 平面図



### 鉄筋加工図



蓋版工鉄筋質量表

1.0箇所当り

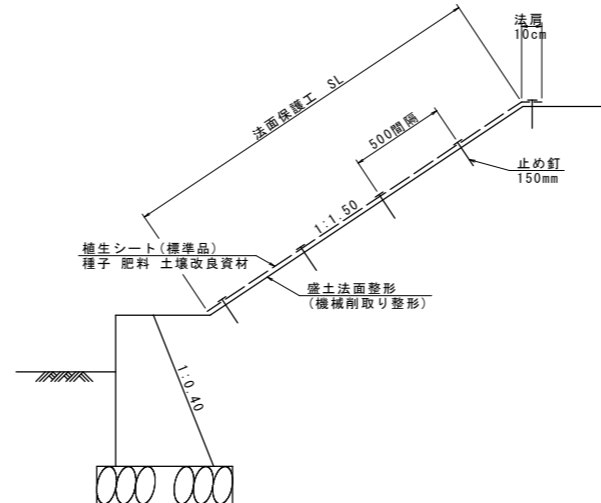
記号	径	長さ	本数	単位質量	一本当り質量	質量	摘要
S <sub>1</sub>	D16	640	5	1.56	0.998	5	
S <sub>2</sub>	D13	350	6	0.995	0.348	2	
7							
合計 D16				5	kg		
D13				2	kg		
総質量				7	kg		

## 蓋版工

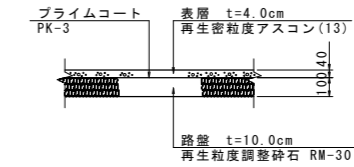
1.0箇所当り

名称	規格	単位	数量
コンクリート	$\sigma_{ck} \geq 24\text{N/mm}^2$	m <sup>3</sup>	0.050
型枠	小型構造物	m <sup>2</sup>	0.36
埋設型枠	GRC製 t8x490x450	m <sup>2</sup>	0.22
鉄筋	SD345 D16	kg	5
鉄筋	SD345 D13	kg	2
コンクリート取壊し	無筋構造物 人力	m <sup>3</sup>	0.02

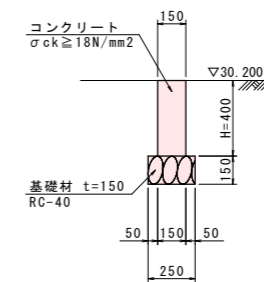
## 法面保護工



## 舗装工



## 境界壁



境界壁

10.0m当り

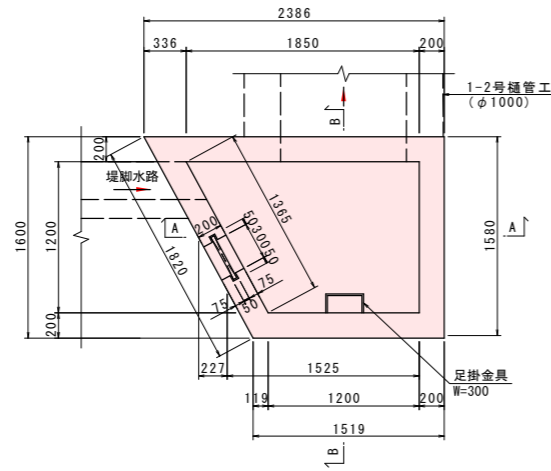
名称	規格	単位	数量
コンクリート	$\sigma_{ck} \geq 18\text{N/mm}^2$	m <sup>3</sup>	0.600
型枠	小型構造物	m <sup>2</sup>	8.00
基礎材	RC-40 t=150mm	m <sup>2</sup>	2.50
基面整正	土砂	m <sup>2</sup>	2.5

工事名	R6吉土 岩谷川 吉・山川村営 河川工事(2) (拒い手擁壁型)		
路線名等	岩谷川		
工事箇所	吉野川市山川町村営(第2分割)		
図面名	構造図(1/2)		
縮尺	1:20	図面番号	18 / 22
会社名			
事業者名	徳島県東部県土整備局 吉野川庁舎		

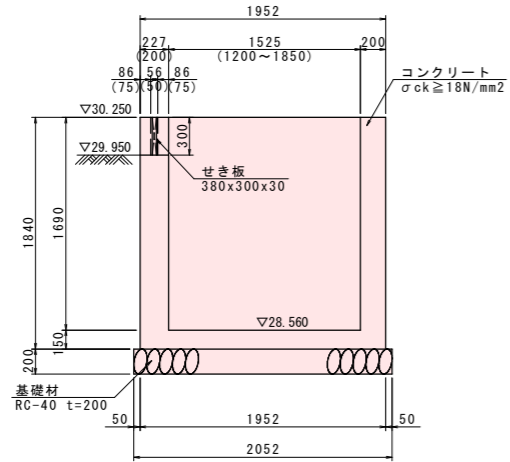
構造図 (2/2)  
S=1:30

1号集水桝

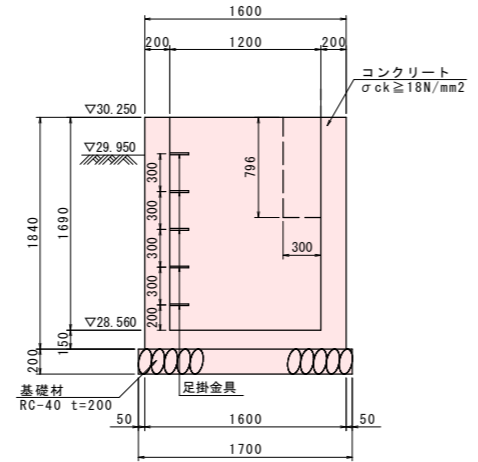
平面図



A-A 断面



B-B 断面



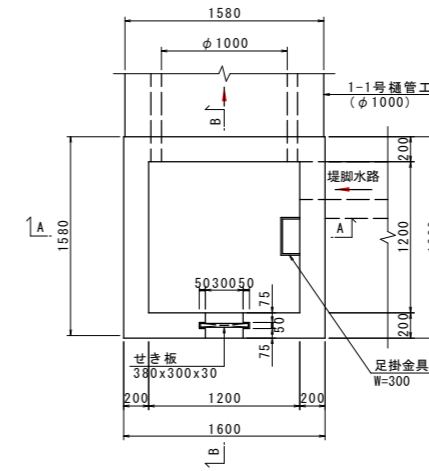
1号集水桝

1.0基当り

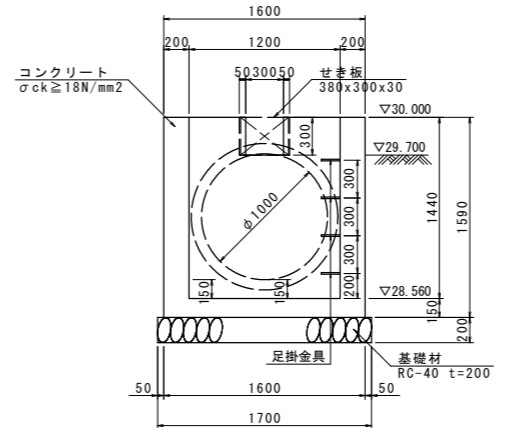
名称	規格	単位	数量
コンクリート	σck ≥ 18N/mm <sup>2</sup>	m <sup>3</sup>	2.528
型枠	無筋構造物	m <sup>2</sup>	23.33
基礎材	RC-40 t=200	m <sup>2</sup>	3.49
せき板	380x300x30	枚	1.0
足掛金具	W=300mm	個	5.0

2号集水桝

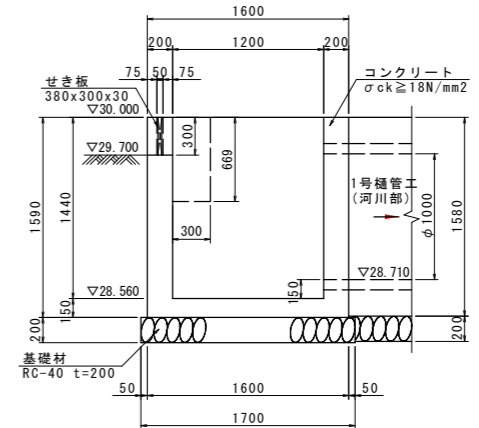
平面図



A-A 断面



B-B 断面



2号集水桝

1.0基当り

名称	規格	単位	数量
コンクリート	σck ≥ 18N/mm <sup>2</sup>	m <sup>3</sup>	1.724
型枠	無筋構造物	m <sup>2</sup>	15.28
基礎材	RC-40 t=200	m <sup>2</sup>	2.89
せき板	380x300x30	枚	1.0
足掛金具	W=300mm	個	4.0

工事名	R6吉土 岩谷川 吉・山川村雲 河川工事(2) (組い手履機型)		
路線名等	岩谷川		
工事箇所	吉野川市山川町村雲(第2分割)		
図面名	構造図(2/2)		
縮尺	1:30	図面番号	19 / 22
会社名			
事業者名	徳島県東部県土整備局 吉野川庁舎		

# 平面線形図 S=1:250

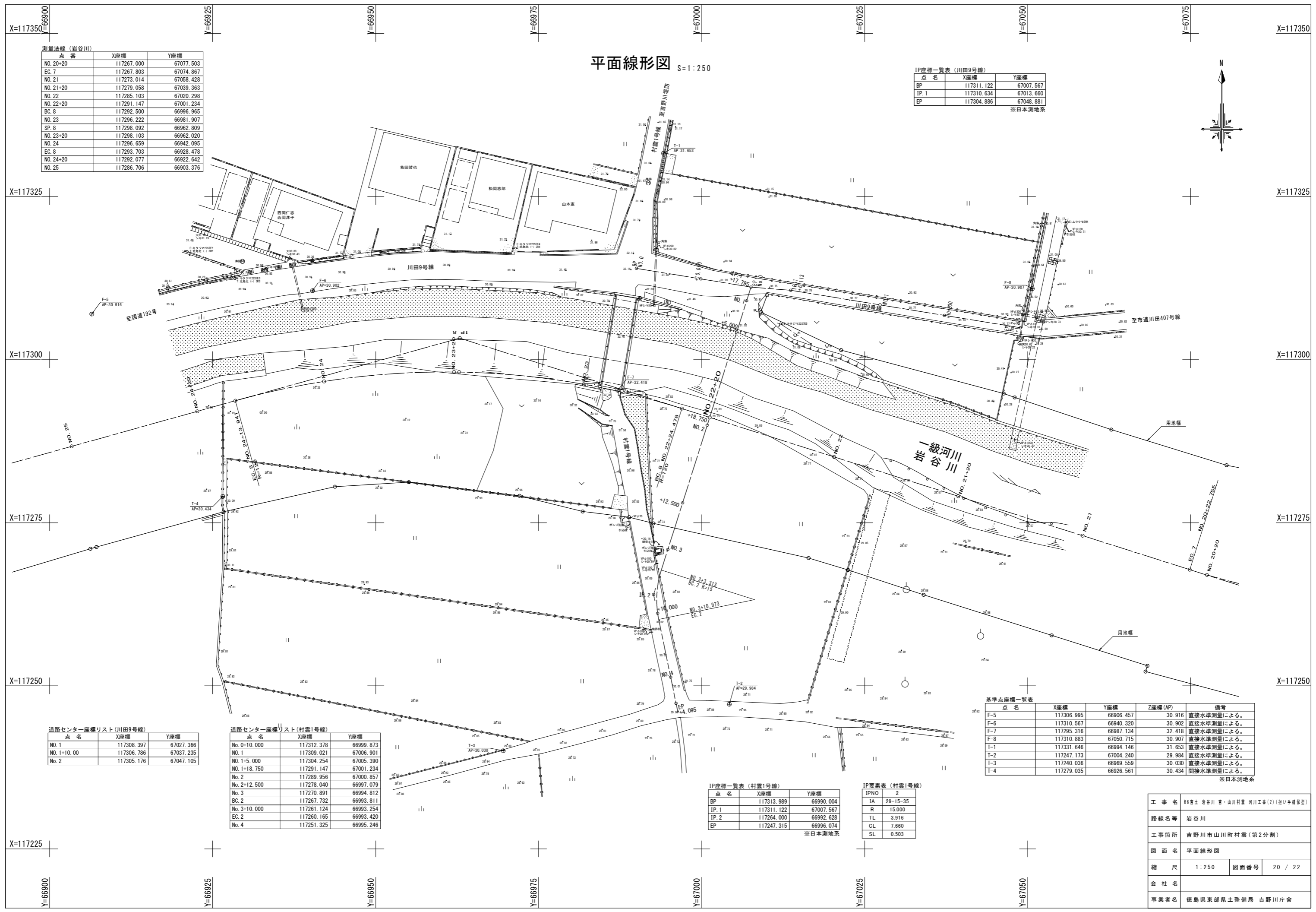
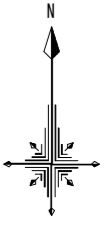
測量法線 (岩谷川)

点番	X座標	Y座標
NO. 20+20	117267.000	67077.503
EC. 7	117267.803	67074.867
NO. 21	117273.014	67058.428
NO. 21+20	117279.058	67039.363
NO. 22	117285.103	67020.298
NO. 22+20	117291.147	67001.234
BC. 8	117292.500	66996.965
NO. 23	117296.222	66981.907
SP. 8	117298.092	66962.809
NO. 23+20	117298.103	66962.020
NO. 24	117296.659	66942.095
EC. 8	117293.703	66928.478
NO. 24+20	117292.077	66922.642
NO. 25	117286.706	66903.376

IP座標一覧表 (川田9号線)

点名	X座標	Y座標
BP	117311.122	67007.567
IP. 1	117310.634	67013.660
EP	117304.886	67048.881

※日本測地系



道路センター座標リスト (川田9号線)

点名	X座標	Y座標
NO. 1	117308.397	67027.366
NO. 1+10.00	117306.786	67037.235
NO. 2	117305.176	67047.105

道路センター座標リスト (村雲1号線)

点名	X座標	Y座標
No. 0+10.000	117312.378	66999.873
NO. 1	117309.021	67006.901
NO. 1+5.000	117304.254	67005.390
NO. 1+18.750	117291.147	67001.234
No. 2	117289.956	67000.857
No. 2+12.500	117278.040	66997.079
No. 3	117270.891	66994.812
BC. 2	117267.732	66993.811
No. 3+10.000	117261.124	66993.254
EC. 2	117260.165	66993.420
No. 4	117251.325	66995.246

IP座標一覧表 (村雲1号線)

点名	X座標	Y座標
BP	117313.989	66990.004
IP. 1	117311.122	67007.567
IP. 2	117264.000	66992.628
EP	117247.315	66996.074

※日本測地系

IP要素表 (村雲1号線)

IPNO	2
IA	29-15-35
R	15.000
TL	3.916
CL	7.660
SL	0.503

基準点座標一覧表

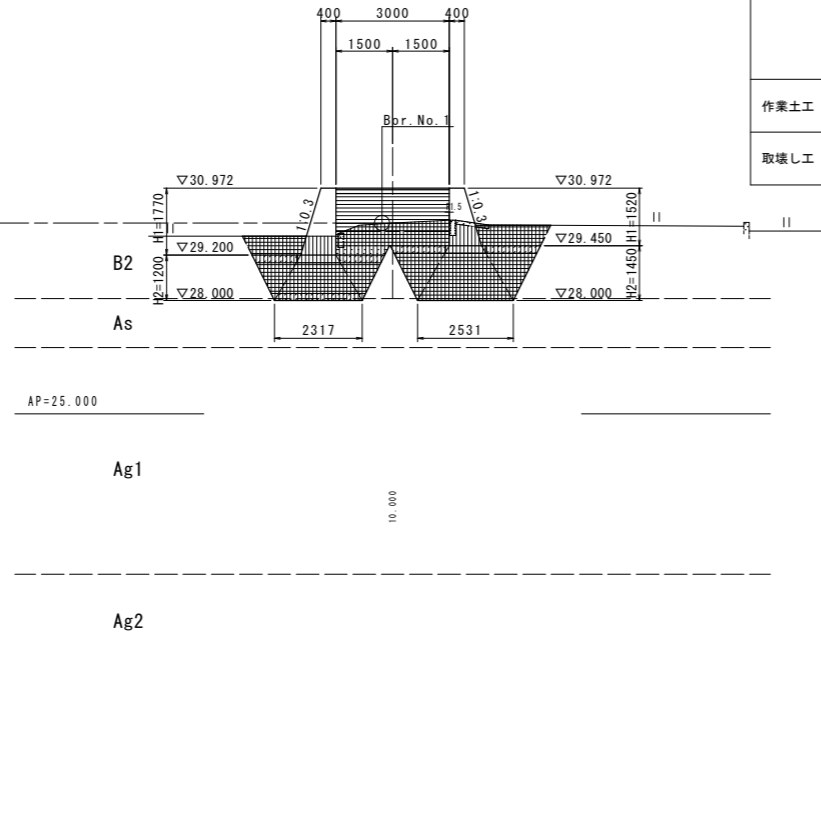
点名	X座標	Y座標	Z座標 (AP)	備考
F-5	117306.995	66906.457	30.916	直接水準測量による。
F-6	117310.567	66940.320	30.902	直接水準測量による。
F-7	117295.316	66987.134	32.418	直接水準測量による。
F-8	117310.883	67050.715	30.907	直接水準測量による。
T-1	117331.646	66994.146	31.653	直接水準測量による。
T-2	117247.173	67004.240	29.984	直接水準測量による。
T-3	117240.036	66969.559	30.030	直接水準測量による。
T-4	117279.035	66926.561	30.434	間接水準測量による。

※日本測地系

工事名	R6吉土 岩谷川・山川村雲 河川工事(2) (指し手種別型)		
路線名等	岩谷川		
工事箇所	吉野川市山川町村雲(第2分割)		
図面名	平面線形図		
縮尺	1:250	図面番号	20 / 22
会社名			
事業者名	徳島県東部県土整備局 吉野川庁舎		

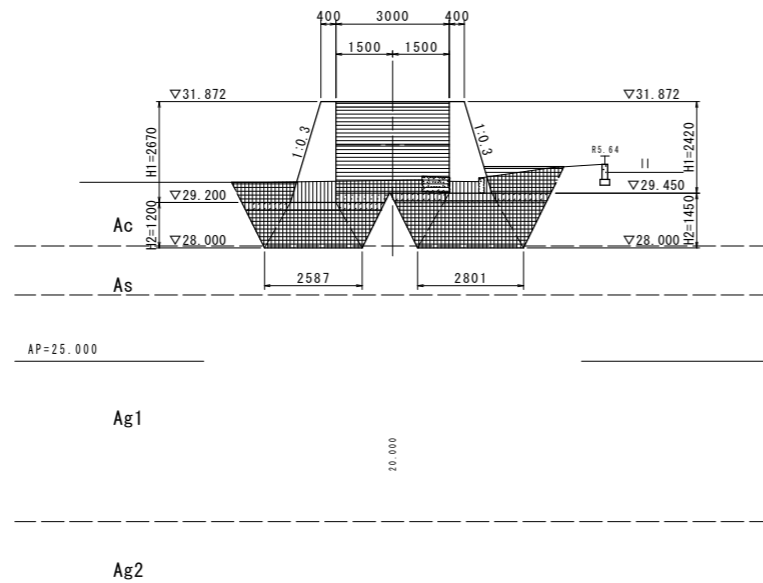
NO. 3+10  
GH=30.051  
FH=30.972

工種	名称	規格	数量		摘要
			左側	右側	
土工	掘削	土砂	2.8		
	路体盛土	W<2.5m	0.3		
		2.5m≤W<4.0m	1.1		
	路床盛土	W<2.5m	0.0		
		2.5m≤W<4.0m	3.0		
	置換え土	W<2.5m	1.5		
2.5m≤W<4.0m		6.3			
4.0m≤W		0.0			
作業土工	床掘り	土砂	4.2	5.7	
	埋戻し	最大1.0m以上 4.0m未満	0.7	1.0	
取壊し工	コンクリート	無筋構造物	0.20		
	アスファルト	t=4cm	0.00		



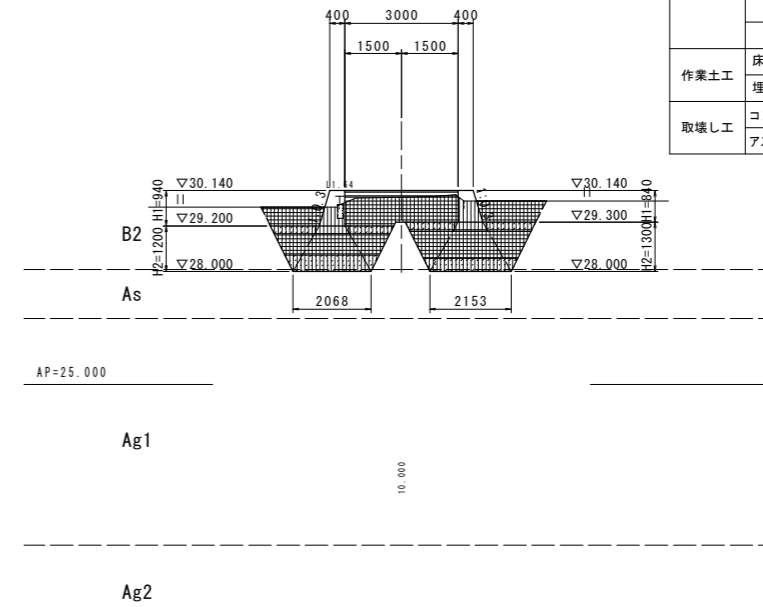
NO. 3  
GH=29.790  
FH=31.872

工種	名称	規格	数量		摘要
			左側	右側	
土工	掘削	土砂	2.0		
	路体盛土	W<2.5m	0.3		
		2.5m≤W<4.0m	3.8		
	路床盛土	W<2.5m	0.0		
		2.5m≤W<4.0m	3.0		
	置換え土	W<2.5m	1.0		
2.5m≤W<4.0m		7.2			
4.0m≤W		0.2			
作業土工	床掘り	土砂	4.6	6.1	
	埋戻し	最大1.0m以上 4.0m未満	0.8	1.3	
取壊し工	コンクリート	無筋構造物	0.36		
	アスファルト	t=4cm	0.00		



NO. 4  
GH=29.967  
FH=30.140

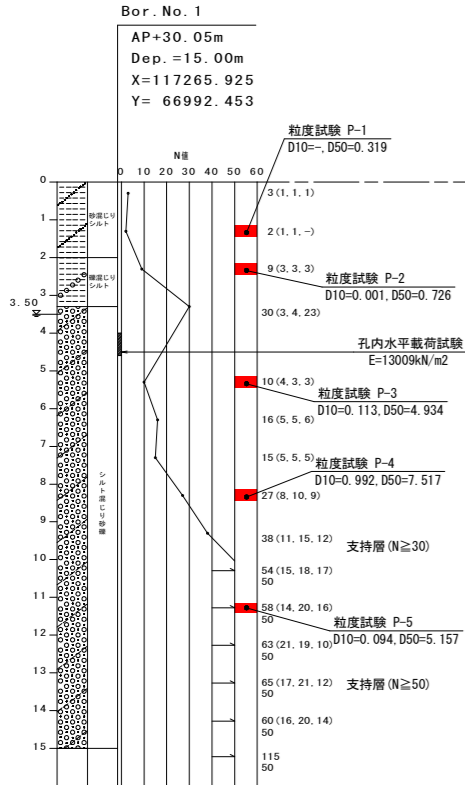
工種	名称	規格	数量		摘要
			左側	右側	
土工	掘削	土砂	2.7		
	路体盛土	W<2.5m	0.0		
		2.5m≤W<4.0m	0.0		
	路床盛土	W<2.5m	0.0		
		2.5m≤W<4.0m	2.2		
	置換え土	W<2.5m	2.8		
2.5m≤W<4.0m		3.7			
4.0m≤W		0.0			
作業土工	床掘り	土砂	3.9	4.6	
	埋戻し	最大1.0m以上 4.0m未満	0.7	0.9	
取壊し工	コンクリート	無筋構造物	0.06		
	アスファルト	t=4cm	0.00		



地層凡例

B1, B2	盛土層
Ac	沖積粘性土層
As	沖積砂質土層
Ag1	沖積第1硬質土層
Ag2	沖積第2硬質土層

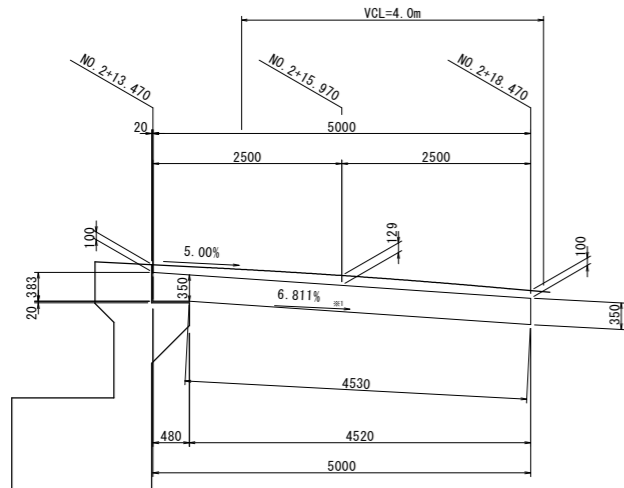
工事名	R6吉土 岩谷川 吉・山川村雲 河川工事(2) (指し手種別型)		
路線名等	岩谷川		
工事箇所	吉野川市山川町村雲(第2分割)		
図面名	土工横断面(村雲1号線)(3/3)		
縮尺	1:100	図面番号	21 / 22
会社名			
事業者名	徳島県東部県土整備局 吉野川庁舎		



# A2橋台踏掛版詳細図

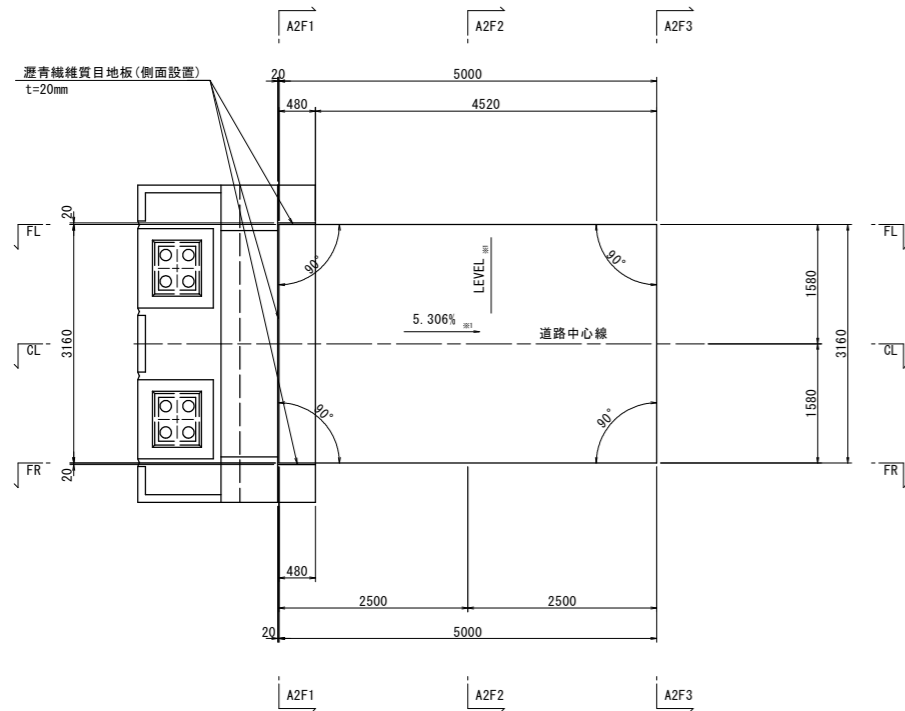
S=1:50

一般図  
断面図  
CL-CL



※1 踏掛版勾配を示す。

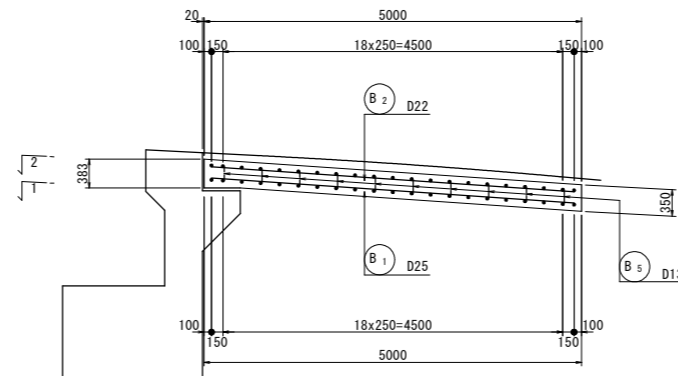
平面図



※1 踏掛版勾配を示す。

高さ及び舗装厚		A2F1	A2F2	A2F3
FL	路面高	32.351	32.210	32.010
	舗装厚	0.100	0.129	0.100
	版天端高	32.251	32.081	31.910
CL	路面高	32.351	32.210	32.010
	舗装厚	0.100	0.129	0.100
	版天端高	32.251	32.081	31.910
FR	路面高	32.351	32.210	32.010
	舗装厚	0.100	0.129	0.100
	版天端高	32.251	32.081	31.910

配筋図  
断面図  
CL-CL

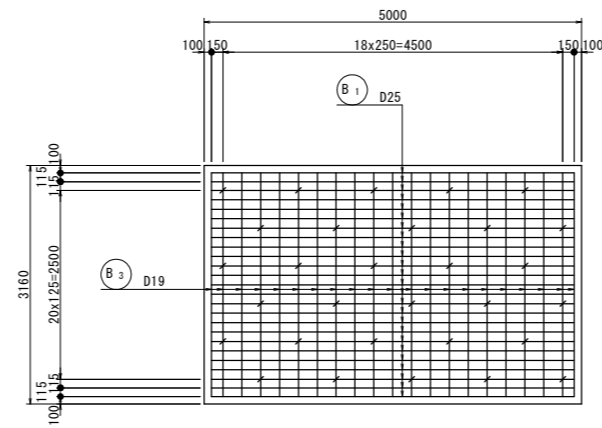


鉄筋質量表

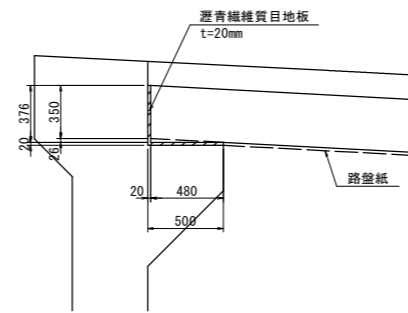
記号	径	長さ	本数	単位質量	一本当り質量	質量	摘要	
B <sub>1</sub>	D25	4810	25	3.98	19.14	479	—	
B <sub>2</sub>	D22	4810	13	3.04	14.62	190	—	
B <sub>3</sub>	D19	2960	21	2.25	6.66	140	—	
B <sub>4</sub>	D13	2960	21	0.995	2.95	62	—	
B <sub>5</sub>	D13	550	30	0.995	0.55	17	C	
							888	
合計						479 kg		
						190 kg		
						140 kg		
						79 kg		
総質量						888 kg		

平面図

1-1

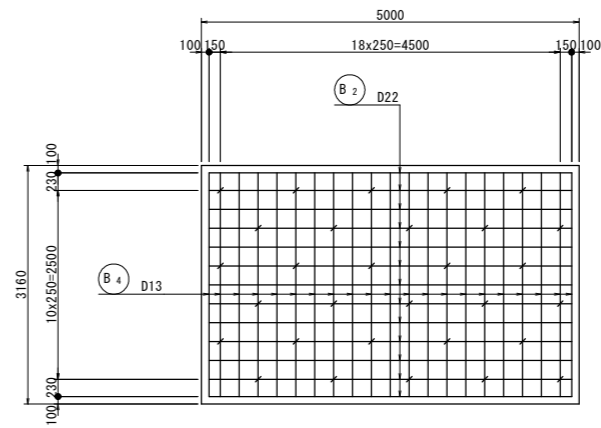


受台詳細図 S=1:25

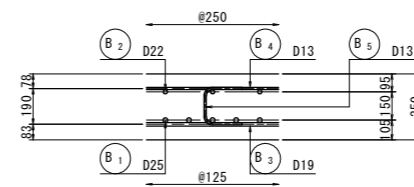


接触部(踏掛版側面)も遮音繊維質目地版を設置する。

2-2

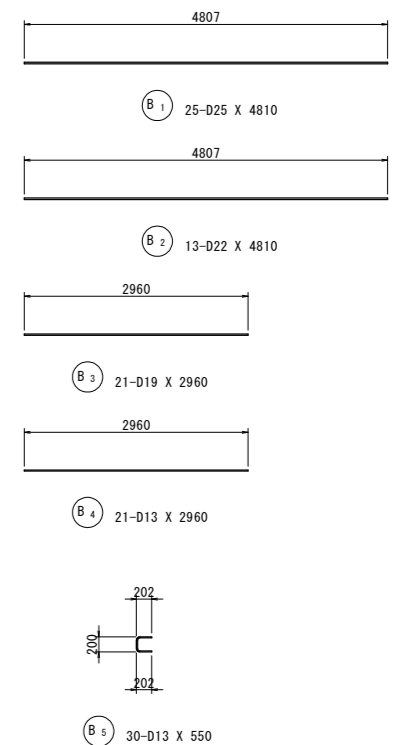


配筋詳細図 S=1:20



材料規格表

名称	規格	摘要
コンクリート	$\sigma_{ck}=24N/mm^2$	W/C=55%以下
鉄筋	SD345	



工事名	R6吉士 岩谷川 吉・山川村雲 河川工事(2) (拒い手護欄型)		
路線名等	岩谷川		
工事箇所	吉野川市山川町村雲(第2分割)		
図面名	A2橋台踏掛版詳細図		
縮尺	図示	図面番号	22 / 22
会社名			
事業者名	徳島県東部県土整備局 吉野川庁舎		